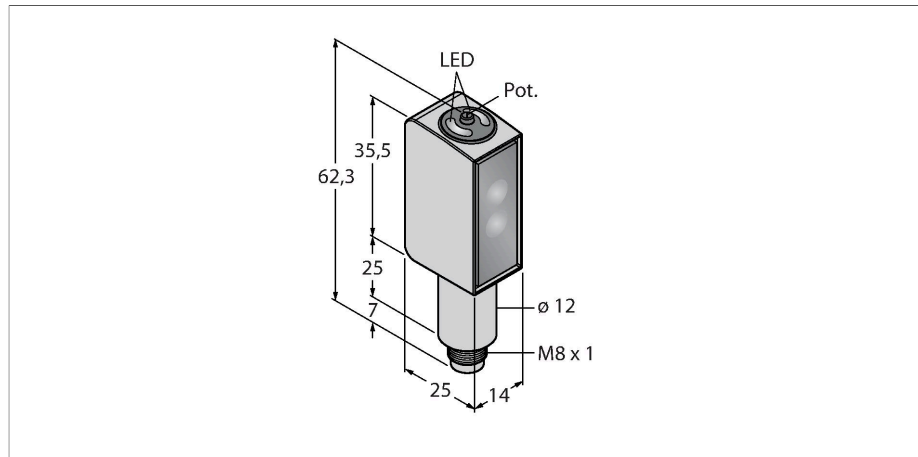


QM26EPXLPCQ7

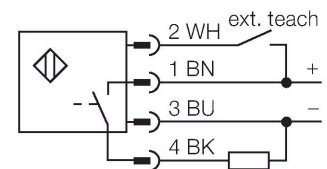
Opto-Sensor – Koaxiale Reflexionslichtschranke mit Polarisationsfilter zur Klarobjekterkennung



Merkmale

- Stecker, M8 x 1, 4-polig
- Schutzart IP67 / IP69K
- Hygienic Design
- Edelstahlgehäuse
- ECOLAB zertifiziert
- Konfiguration über Drucktaster
- Betriebsspannung: 10...30 VDC
- PNP-Schaltausgang, dunkelschaltend

Anschlussbild



Technische Daten

| | |
|-------------------------------------|---------------------------------|
| Typ | QM26EPXLPCQ7 |
| Ident-No. | 3028779 |
| Optische Daten | |
| Funktion | Reflexionsschranke |
| Betriebsart | Polarisiert (Coaxial) |
| Reflektor im Lieferumfang enthalten | Nein |
| Lichtart | Rot-polarisiert |
| Wellenlänge | 620 nm |
| Reichweite | 5...2600 mm |
| Elektrische Daten | |
| Betriebsspannung | 10...30 VDC |
| Restwelligkeit | < 10 % U _{ss} |
| Leerlaufstrom | ≤ 20 mA |
| Kurzschlusschutz | ja |
| Verpolungsschutz | ja |
| Ausgangsfunktion | Schließer, dunkelschaltend, PNP |
| Stromausgang | 100 mA |
| Schaltfrequenz | 2 kHz |
| Bereitschaftsverzug | ≤ 300 ms |
| Ansprechzeit typisch | < 0.5 ms |
| Einstellmöglichkeit | Drucktaster Remote-Teach |
| Mechanische Daten | |
| Bauform | Quader, QM26 |
| Abmessungen | 20.3 x 14 x 32.6 mm |
| Gehäusewerkstoff | Metall, Edelstahl, grau |

Technische Daten

| | |
|------------------------------|--|
| Linse | Acryl, PMMA |
| Elektrischer Anschluss | Steckverbinder, M8 x 1, PVC |
| Aderzahl | 4 |
| Umgebungstemperatur | -30...+70 °C |
| Schutzart | IP69 |
| Besondere Merkmale | Chemikalienbeständig Klar-Objekt-Erkennung Wash down Chemikalienresistent |
| Betriebsspannungsanzeige | LED, grün |
| Schaltzustandsanzeige | LED, gelb |
| Anzeige der Funktionsreserve | LED, gelb, blinkend |
| Tests/Zulassungen | |
| Zulassungen | CE, cULus listed, ECOLAB |

Montagezubehör

| | | | |
|-----------------|--|------------|--|
| SMBQMH26-SS-150 | 3042371 | SMBLSTDQ26 | 3018180 |
| | | | Montagewinkel, Edelstahl, rechteckig, geeignet für Bauform Q26 |
| SMBLSTQ26 | 3019506 | | |
| | Montagewinkel, Edelstahl, geeignet für Bauform Q26 | | |

Anschlusszubehör

| Maßbild | Typ | Ident-No. | |
|---------|--------------|-----------|---|
| | PKGV4M-2/TXL | 6626533 | Anschlussleitung, M8-Kupplung, gerade, 4-polig, Edelstahlüberwurfmutter, Leitungslänge: 2m, Mantelmaterial: PUR, schwarz; cULus-Zulassung; andere Leitungslängen und Ausführungen lieferbar, siehe www.turck.com |