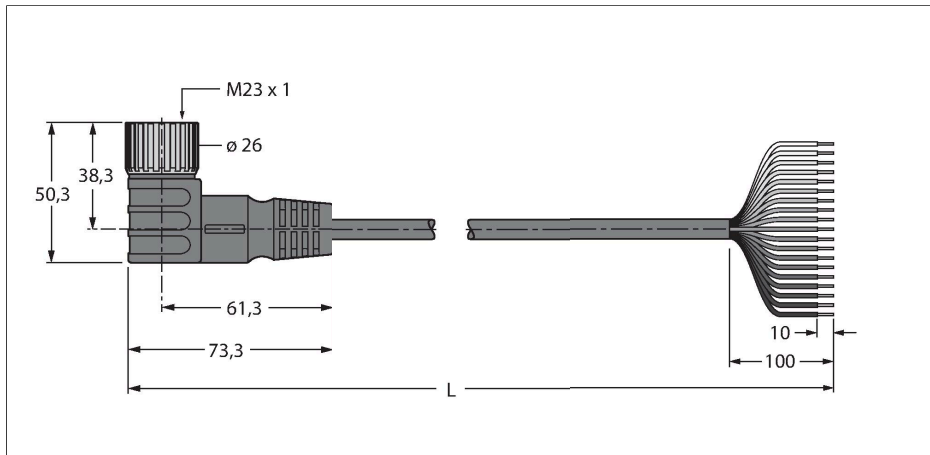


# CKWM19-19-2/TXL

## Zuleitung für Mehrfach Passivverteiler / TPU – Anschlussleitung

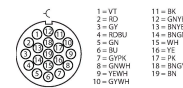


### Merkmale



- M23-Kupplung, gewinkelt, 19-polig
- Mantelmaterial: TPU
- Mantelfarbe: schwarz
- Flammwidrig gemäß FT1
- Halogen-, silikon- und PVC-frei
- Besonders abriebfest
- RoHS-konform
- Schutzart IP67
- Leitungslänge: 2.0 Meter

### Kontaktbelegung



### Funktionsprinzip

Nennstrom 9 A (pins 6, 12, 19)  
Nennstrom 2 A (Rest)

### Technische Daten

Typ	CKWM19-19-2/TXL
Ident-No.	6631214
Steckverbinder A	Kupplung, M23x1, gewinkelt
Polzahl	19
Kontakte	Messing, CuZn, vergoldet
Kontaktträger	Kunststoff, TPU, Grau
Griffkörper	Kunststoff, TPU, Schwarz
Überwurfmutter/-schraube	Messing, CuZn, vernickelt
Dichtung	Kunststoff, FPM/FKM
Mechanische Lebensdauer	> 100 Steckzyklen
Verschmutzungsgrad	3
Schutzart	IP67, nur im verschraubten Zustand
<b>Leitung</b>	
Leitungsdurchmesser	Ø 8.9 mm ±0.30
Leitungslänge	2 m
Leitungsmantel	TPU, Schwarz
Aderisolierung	PP
Aderquerschnitt	16 x 0.32 mm <sup>2</sup>
Litzenaufbau	19 x 0.23 mm
Aderquerschnitt	3 x 0.82 mm <sup>2</sup>
Litzenaufbau	19 x 0.15 mm
Aderfarben	VT, RD, GY, RDBU, GN, BU, GYPK, WHGN, WHYE, WHGY, BK, GNYE, YE, BN, BNGN, WH, YE, PK, GYBN, BN
<b>Elektrische Eigenschaften bei +20 °C</b>	
Bemessungsspannung	150 V
Strombelastbarkeit	2 A

## Technische Daten

### Mechanische und chemische Eigenschaften

Biegeradius (ortsfeste Verlegung)	$\geq 5 \times \varnothing$
Biegeradius (flexibler Einsatz)	$\geq 10 \times \varnothing$
Umgebungstemperatur im ruhenden Zustand	-40...+80 °C