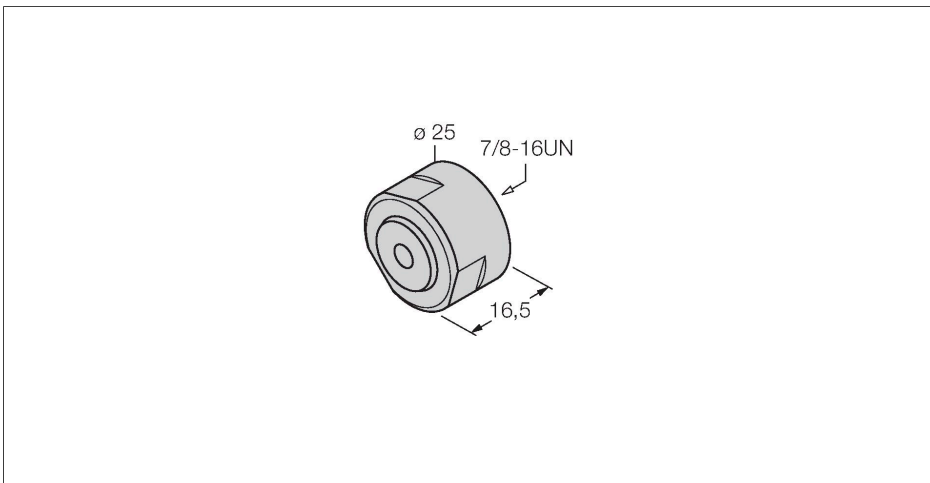


RKMV-BC

Verschlusskappe 7/8"



Merkmale

- 7/8"-Verschlusskappe aus Edelstahl
- für Stecker
- Öl-resistent
- IP67 nach IEC 60529/ EN 60529 und Nema 1,3,4,6P

Technische Daten

| | |
|--|--------------|
| Typ | RKMV-BC |
| Ident-No. | 6603784 |
| Mechanische und chemische Eigenschaften | |
| Umgebungstemperatur in Bewegung | -40...+70 °C |