

Einschnittring Gummi (ausschneidbarer Dichtring) nach DIN 46320 für Konus-Kabelverschraubungen.

Pg

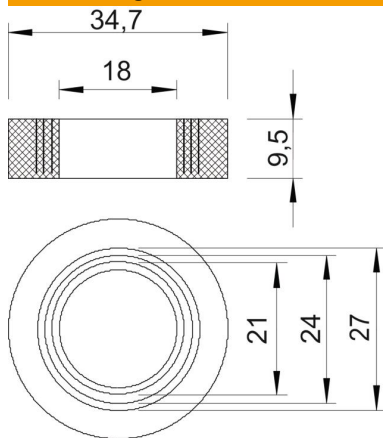
NBR  
SBR

Kautschuk-Mischung

### Stammdaten

|   |                                     |
|---|-------------------------------------|
| Artikelnummer                                   | 2029294                             |
| Typ   | 107 B PG29                          |
| Bezeichnung 1                                   | Einschnittring                      |
| Hersteller                                      | OBO                                 |
| Dimension                                       | PG29                                |
| Farbe   | schwarz                             |
| Werkstoff                                       | Kautschuk-Mischung                  |
| Kleinste VK-Einheit                             | 100                                 |
| Mengeneinheit                                   | Stück                               |
| Gewicht   | 0,803 kg                            |
| Gewichtseinheit                                 | kg/100 St.                          |
| CO <sub>2</sub> Fußabdruck (GWP) Cradle-to-Gate | 0,0325 kg CO <sub>e</sub> / 1 Stück |

### Abmessungen



|        |         |
|--------|---------|
| Maß D1 | 18 mm   |
| Maß D2 | 34,7 mm |
| Maß D3 | 21 mm   |
| Maß D4 | 24 mm   |
| Maß D5 | 27 mm   |
| Maß H  | 9,5 mm  |

### Technische Daten

|                     |       |
|---------------------|-------|
| Dichtbereich D max. | 27 mm |
| Dichtbereich D min. | 18 mm |
| Größe               | Pg 29 |
| Größe               | M32   |