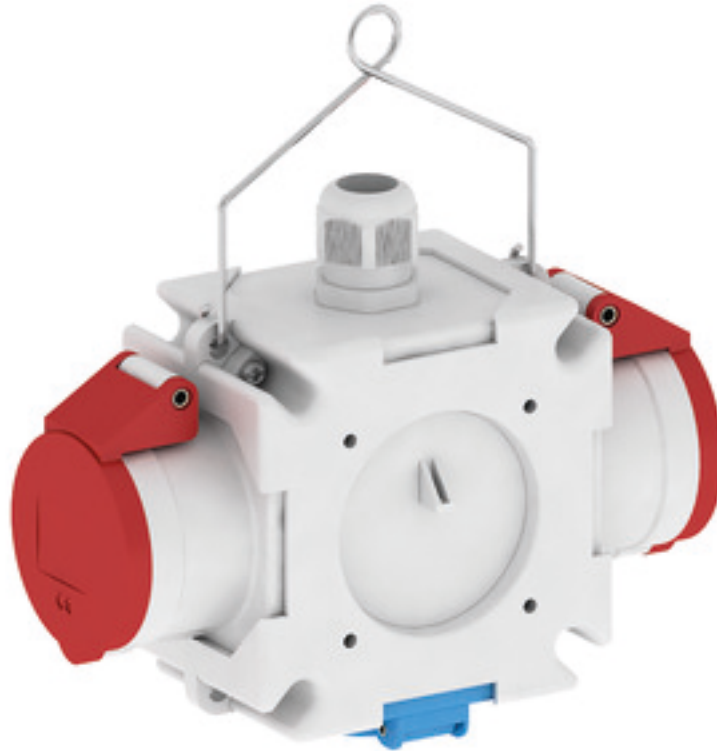


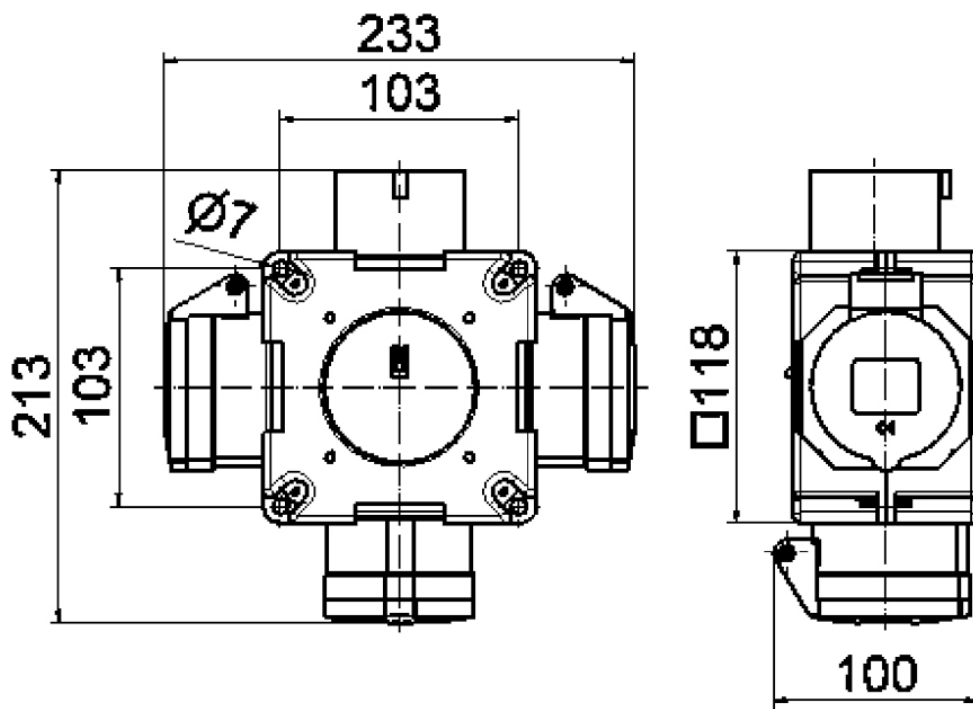
Kreuzverteiler - Kreuzverteiler



Artikelbeschreibung	
BALS-Art.-Nr	540055
EAN	4024941104197
Produktgruppe	Kreuzverteiler
Gehäuse	schlagfestes Kunststoff-Gehäuse mit V2A-Hängebügel
Bestückung	1 x Schutzkontaktsteckdose 16A 230V IP 44 (7138) 2 x CEE-Steckdose 16A 400V 5p 6h IP 44 (132001)
Absicherung/Schutzmaßnahme	ohne
Leitungseinführung/Anschlussmöglichkeit	1 x M25 Kabelverschraubung

Artikelbeschreibung	
Zusätzliche Informationen	Anschlussfertig verdrahtet auf Klemmstein. Aufbau gem. Zeichnung: Z101247
Schutzart	IP44
Gerätefarbe	Gehäuseunterteil grau RAL 7035, Gehäuseoberteil grau RAL 7035
Geräte-Höhe	118mm
Geräte-Breite	118mm
Geräte-Tiefe	80mm

Logistikdaten	
Einzelgewicht	0,614 kg / Stück
Verpackungsart	Karton
Inhaltsmenge	2 ST
EAN	4024941376648
Länge	245 mm
Breite	177 mm
Höhe	185 mm
Gewicht	1,361 kg
Volumen	7.140 ccm



30 MB 061