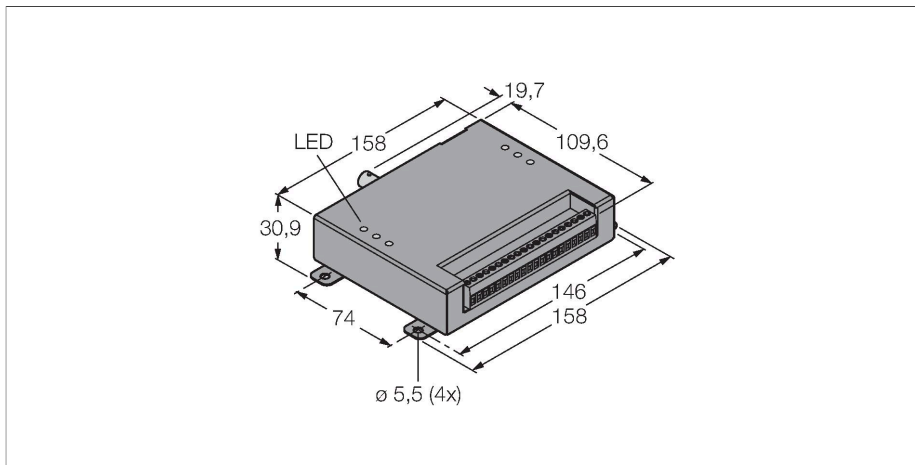


PPROCTLBCR

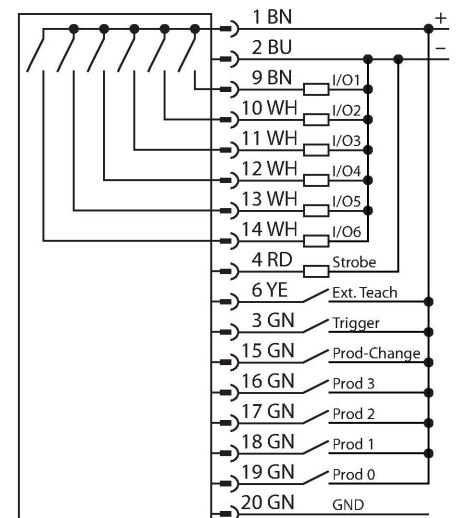
Bildverarbeitung – PresencePLUS Pro-Kontroller



Merkmale

- Kontroller für die DIN-Schienen Montage
- Schutzart IP20
- Kameraeinheit vom Typ PPROCAM... erforderlich
- Parametrier Software in neun Sprachen für Windows-Betriebssystem
- Schnittstelle für EtherNet/IP und Modbus TCP
- 1/3" CMOS, 752x480 Pixel
- RGB- / HSI- Farbraum
- Spannungsversorgung 10...30 VDC
- Max. Stromaufnahme 1,5 A (ohne Last)
- Speicher 64 MB
- Max. 999 Inspektionen

Anschlussbild



Funktionsprinzip

Das Bildverarbeitungssystem PresencePLUS PRO besteht aus den beiden Komponenten

Technische Daten

Typ	PPROCTLBCR
Ident-No.	3076874
Kamera Daten	
Funktion	BCR
Auflösung	752 x 480 Pixel
Besondere Merkmale	Wash down
Elektrische Daten	
Betriebsspannung	10...30 VDC
DC Bemessungsbetriebsstrom	≤ 1500 mA
Kurzschlusschutz	ja
Verpolungsschutz	ja
Kommunikationsprotokoll	EtherNet/IP Modbus TCP Modbus TCP PCCC RS232
Ausgangsfunktion	PNP/NPN
Betriebsbereitschaftsanzeige	LED, grün
Schaltzustandsanzeige	LED, grün
Fehlermeldung	LED, rot
Mechanische Daten	
Bauform	Quader, PresencePLUS Kontroller
Abmessungen	109.6 x 158 x 30.9 mm
Gehäusewerkstoff	Metall, schwarz
Elektrischer Anschluss	Schraubklemmen, abziehbare Schraubklemmen, 20-Draht
Umgebungstemperatur	0...+50 °C
Schutzart	IP20

Technische Daten

kompakte Kamera und Auswerteeinheit in einem separaten Controller. Objektiv, externe/interne Beleuchtung und Verbindungskabel sind separat auszuwählen. Die lizenzfreie Software und Firmware Updates stehen kostenlos zum Download bereit unter: www.bannerengineering.com

Tests/Zulassungen

Zulassungen	CE
-------------	----

Anschlusszubehör

Maßbild	Typ	Ident-No.
	PPC06	3062409
	PPC06RA	3070827