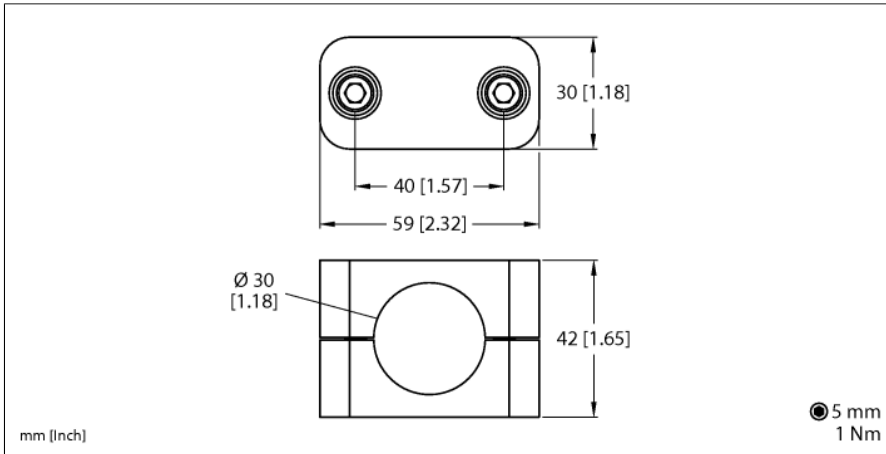


Zubehör

Befestigungsschelle

BSM-30

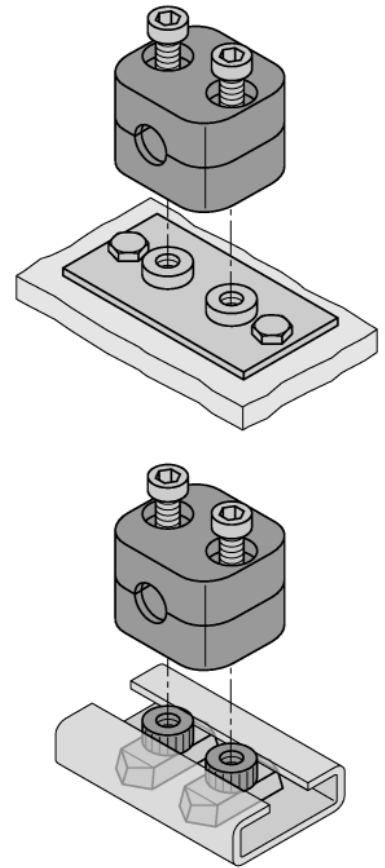


Typ	BSM-30
Ident-No.	100047196
Bauform	Zubehör für Gewinderohr, M30
Abmessungen	30 x 59 x 42 mm
Gehäusewerkstoff	Aluminium, AL
Max. Anziehdrehmoment Gehäusemutter	1 Nm
Im Lieferumfang enthalten	2 x Innensechskantschraube, M6

- Montagezubehör für induktive Sensoren der Bauform M30 x 1,5
- Nach DIN 3015-1, bestehend aus zwei Halbschalen
- Aluminium

Allgemeine Beschreibung

Das Portfolio besteht aus jeweils zwei Halbschalen inklusive zwei Innensechskantschrauben. Optional können zur Montage Anschweißplatten oder Tragschienenmuttern verwendet werden (bitte separat bestellen).



Zubehör

Typ	Ident-Nr.		Maßbild
BSS-TSM 2 pcs	6901323	Tragschienenmutter für Befestigungsschellen BSS und BSM, zur Normschienenmontage	