

IBQ50174

INDUKTIVE SENSOREN • NORM-SCHALTABSTAND

Sensor Induktiv, 25x5x5mm, bündig, Sn: 0,8, 10-30V DC, PNP NO, IO-Link, M8-Kabelstecker 3polig 0,15m PUR (Polyurethan), IP67, Messing verchromt



MECHANISCHE EIGENSCHAFTEN

| | |
|--|-------------------|
| Bauform | Quader |
| Beschichtung Gehäuse | verchromt |
| Breite des Sensors | 5 mm |
| Druckfest | - |
| Höhe des Sensors | 25 mm |
| Kabellänge | 0.15 m |
| Kabelzuführung | axial |
| Länge des Sensors | 5 mm |
| Max. Anzugsmoment | 0.5 Nm |
| Mechanische Einbaubedingung für Sensor | bündig |
| Schutzart (IP) | IP67 |
| Umgebungstemperatur | -25 °C ... 70 °C |
| Werkstoff der aktiven Fläche des Sensors | PCB |
| Werkstoff des Gehäuses | Messing |
| Werkstoff des Kabelmantels | PUR (Polyurethan) |

ELEKTRISCHE EIGENSCHAFTEN

| | |
|--|-----------------|
| Ausführung der Schaltfunktion | Schließer |
| Ausführung des elektrischen Anschlusses | M8-Kabelstecker |
| Ausführung des Schaltausgangs | PNP |
| Bemessungsschaltstrom | 200 mA |
| Geeignet für Sicherheitsfunktionen | - |
| Hysterese | 10 % |
| IO-Link-fähig | + |
| Kaskadierbar | - |
| Kurzschlussfest | + |
| Leerlaufstrom | 10 mA |
| Mit LED-Anzeige | + |
| Mit Überwachungsfunktion nachgeschalteter Geräte | - |
| Polzahl | 3 |
| Schaltabstand | 0.8 mm |
| Schaltfrequenz | 5000 Hz |
| Spannungsabfall | 2 V |

ELEKTRISCHE EIGENSCHAFTEN

| | |
|---------------------|---------------|
| Spannungsart | DC |
| Verpolungssicher | + |
| Versorgungsspannung | 10 V ... 30 V |

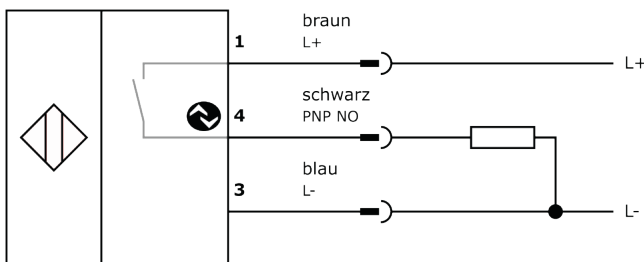
Weiteres

| | |
|-----------------|---------------------------|
| Verpackungsmaße | 77.0mm x 25.0mm x 123.0mm |
| Versandgewicht | 0.03kg |
| Warennummer | 85365019 |

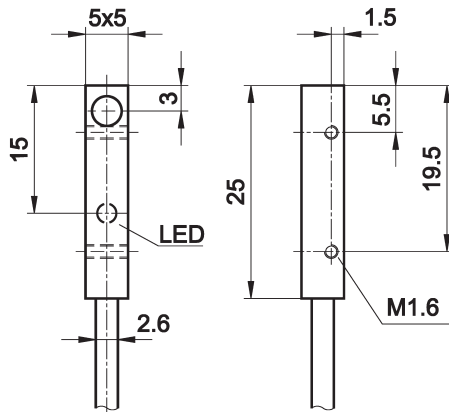
Klassifizierung

| | |
|-------------------|----------|
| ipf Produktgruppe | 215 |
| eClass 8.0 | 27270101 |
| eClass 9.0 | 27270101 |
| eClass 9.1 | 27270101 |
| ETIM-5.0 | EC002714 |
| ETIM-6.0 | EC002714 |
| ETIM-7.0 | EC002714 |

Anschluss



Massbild



Einbau



Einbau / Installation darf nur durch eine Elektrofachkraft erfolgen!

Entsorgung



Software

Die zum Betrieb Ihres Gerätes ggf. erforderliche Software, Treiber oder IO-Dateien können Sie kostenlos auf unserer Homepage herunterladen: www.ipf.de

Sicherheitshinweise

Bitte vergewissern Sie sich vor Inbetriebnahme, dass alle ggf. in der Produktdokumentation aufgeführten Sicherheitshinweise beachtet

wurden.

Bei direkter Auswirkung auf die Personensicherheit ist die Anwendung dieser Produkte untersagt.

LED-Lichtsysteme können sehr intensive Strahlung erzeugen, die bei unsachgemäßer Verwendung ggf. die Augen schädigen kann. Für Schäden, die durch unsachgemäßen Gebrauch oder Anschluss entstehen, kann der Hersteller nicht verantwortlich gemacht werden.