

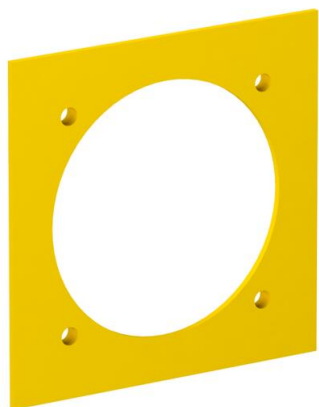
# Technisches Datenblatt

## Abdeckplatte VH, für CEE Steckvorrichtung

Artikelnummer: 6109838



Abdeckplatte mit einer Ø 70-mm-Öffnung zum Einbau einer CEE-Steckdose 16/32 A mit 60-mm-Befestigungsspur, inklusive 4 Befestigungsschrauben. Hinweis zur max. Bestückung: max. 2 CEE-Steckdosen 16/32 A in eine Versorgungseinheit VH-4 max. 4 CEE-Steckdosen 16/32 A in eine Versorgungseinheit VH-8



PA Polyamid

### Stammdaten

Artikelnummer	6109838
Typ	VH-P3
Bezeichnung 1	Abdeckplatte
Bezeichnung 2	1x CEE
Hersteller	OBO
Dimension	95x95mm
Farbe	rapsgelb; RAL 1021
Werkstoff	Polyamid
Kleinste VK-Einheit	1
Mengeneinheit	Stück
Gewicht	1,83 kg
Gewichtseinheit	kg/100 St.
CO2 Fußabdruck (GWP) Cradle-to-Gate	0,0876 kg CO2e / 1 Stück

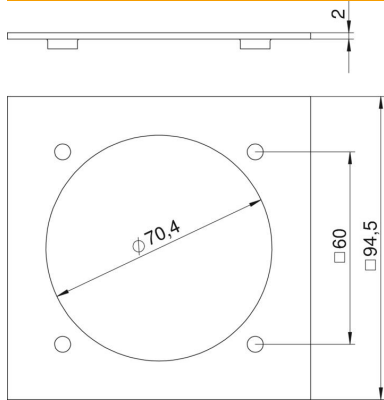
# Technisches Datenblatt

## Abdeckplatte VH, für CEE Steckvorrichtung

Artikelnummer: 6109838



### Abmessungen



Breite	94,5 mm
Höhe	94,5 mm

### Technische Daten

Anzahl der Einheiten	1
Bauform Öffnung	rund
Befestigungsart	aufschraubbar
Blindeckel	nein
Halogenfrei	ja
Installationstechnik	CEE 60x60 mm
Schutzart	IP20