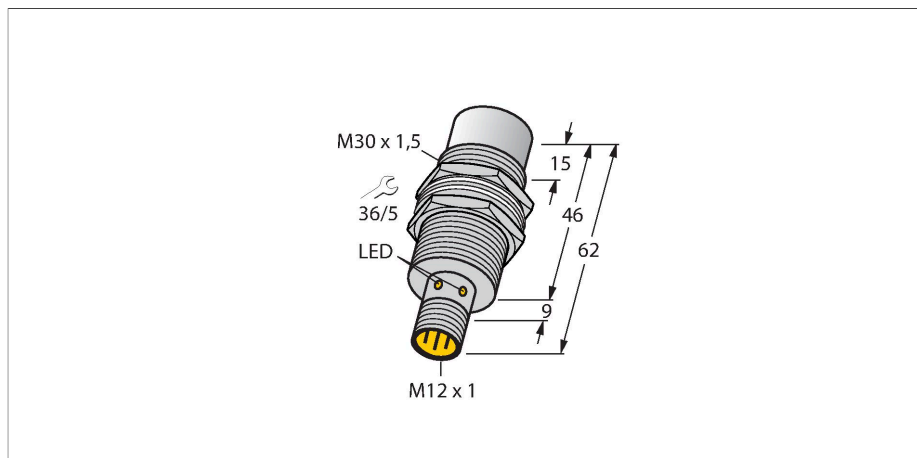


NI30U-MT30-AN6X-H1141

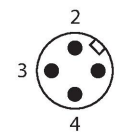
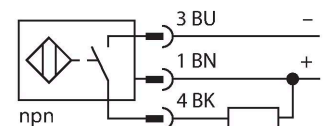
Induktiver Sensor – mit erhöhtem Schaltabstand



Merkmale

- Gewinderohr, M30 x 1,5
- Messing, PTFE-beschichtet
- Faktor 1 für alle Metalle
- Schutzart IP68
- magnetfeldfest
- hoher Schaltabstand
- integrierter Vorbedämpfungsschutz
- geringe Freizonen
- DC 3-Draht, 10...30 VDC
- Schließer, NPN-Ausgang
- Steckverbinder, M12 x 1

Anschlussbild



Funktionsprinzip

Induktive Sensoren erfassen berührungslos und verschleißfrei metallische Objekte. uprox +-Sensoren haben aufgrund ihres patentierten Multispulen-Systems erhebliche Vorteile. Sie überzeugen durch höchste Schaltabstände, durch maximale Flexibilität, durch größte Betriebssicherheit und durch eine effiziente Standardisierung.

Technische Daten

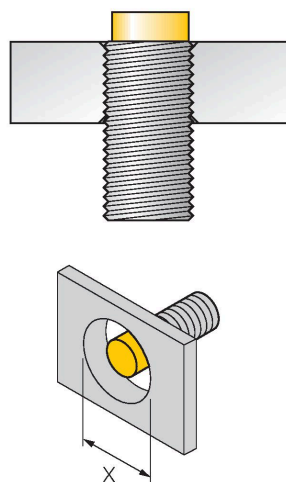
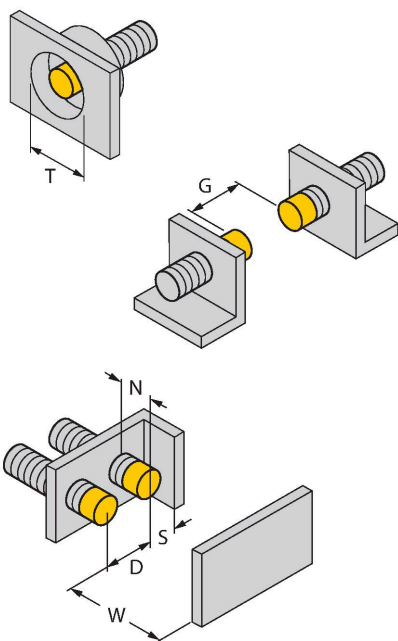
| | |
|---|-----------------------------|
| Typ | NI30U-MT30-AN6X-H1141 |
| Ident-No. | 1644637 |
| Allgemeine Daten | |
| Bemessungsschaltabstand | 30 mm |
| Einbaubedingung | nicht bündig |
| Gesicherter Schaltabstand | $\leq (0,81 \times S_n)$ mm |
| Wiederholgenauigkeit | $\leq 2\%$ v. E. |
| Temperaturdrift | $\leq \pm 10\%$ |
| Hysterese | 3...15 % |
| Elektrische Daten | |
| Betriebsspannung | 10...30 VDC |
| Restwelligkeit | $\leq 10\% U_{ss}$ |
| DC Bemessungsbetriebsstrom | ≤ 200 mA |
| Leerlaufstrom | 25 mA |
| Reststrom | ≤ 0.1 mA |
| Isolationsprüfspannung | ≤ 0.5 kV |
| Kurzschlusschutz | ja / taktend |
| Spannungsfall bei I_0 | ≤ 1.8 V |
| Drahtbruchsicherheit / Verpolungsschutz | ja / vollständig |
| Ausgangsfunktion | Dreidraht, Schließer, NPN |
| Gleichfeldfestigkeit | 300 mT |
| Wechselfeldfestigkeit | 300 mT _{ss} |
| Schutzklasse | □ |
| Schaltfrequenz | 1 kHz |
| Mechanische Daten | |
| Bauform | Gewinderohr, M30 x 1.5 |
| Abmessungen | 62 mm |

Technische Daten

| | |
|-------------------------------------|--|
| Gehäusewerkstoff | Metall, CuZn, PTFE beschichtet |
| Material aktive Fläche | Kunststoff, LCP, PTFE beschichtet |
| Max. Anziehdrehmoment Gehäusemutter | 75 Nm |
| Elektrischer Anschluss | Steckverbinder, M12 x 1 |
| Umgebungsbedingungen | |
| Umgebungstemperatur | -30...+85 °C |
| Vibrationsfestigkeit | 55 Hz (1 mm) |
| Schockfestigkeit | 30 g (11 ms) |
| Schutzart | IP68 |
| MTTF | 874 Jahre nach SN 29500 (Ed. 99) 40 °C |
| Schaltzustandsanzeige | LED, gelb |

Montageanleitung

Einbauhinweise / Beschreibung



| | |
|----------------------------------|---------|
| Abstand D | 135 mm |
| Abstand W | 3 x Sn |
| Abstand T | 3 x B |
| Abstand S | 1,5 x B |
| Abstand G | 6 x Sn |
| Abstand N | 2 x Sn |
| Durchmesser der aktiven Fläche B | Ø 30 mm |

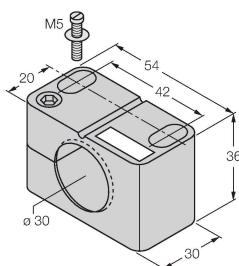
Bei allen nichtbündigen uprox+ Gewinderohrschaltern ist ein Einbau bis zur Rohrkante erlaubt. Ein sicherer Betrieb ist hierbei mit einer maximalen Reduzierung des Schaltabstandes von 20 % gewährleistet.

Beim Einbau in eine Lochblende muss ein Abstandsmaß von X = 140 mm eingehalten werden.

Montagezubehör

BST-30B

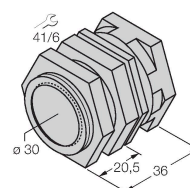
6947216



Befestigungsschelle für Gewinderohrsensoren, mit Festanschlag; Werkstoff: PA6

QMT-30

6945105

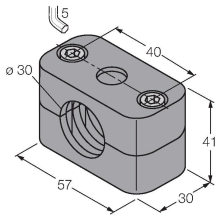


Schnellmontagehalterung mit Festanschlag; Werkstoff: Messing PTFE-beschichtet. Außengewinde M36 x 1,5. Hinweis: Der Schaltabstand der Näherungsschalter kann sich durch Verwendung von Schnellmontagehalterungen ändern.

BSS-30

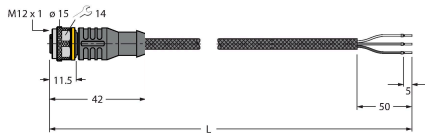
6901319

Befestigungsschelle für Glatt -und Gewinderohrsensoren; Werkstoff: Polypropylen



Anschlusszubehör

| Maßbild | Typ | Ident-No. | |
|---------|-----------------|-----------|--|
| | RKC4T-2/TXL1001 | 6630249 | |



Anschlussleitung, M12-Kupplung, gerade, 3-polig, Leitungslänge: 2 m, Schutzmantelmaterial: Aramidfasern, gelb; Temperaturspitze: 200 °C