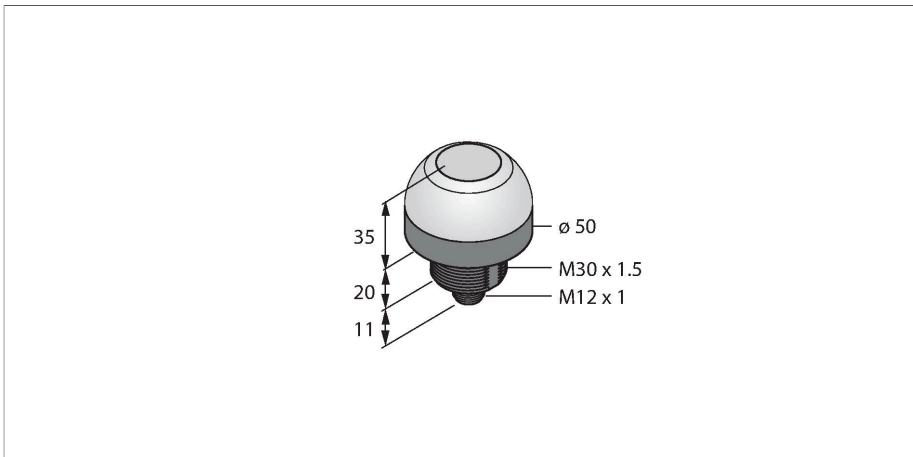


K30ABTXGHQ

Pick-to-Light – Bestückungssensor

Kapazitiver Taster



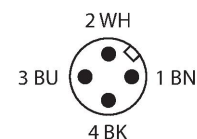
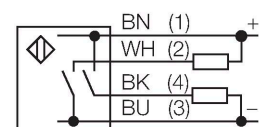
Technische Daten

Typ	K30ABTXGHQ
Ident-No.	3085167
Signal- und Anzeigedaten	
Einsatzzweck	Pick-to-Light
Funktion	Berührungstaster
Lichtart	Grün
LED-Lebensdauer (L70)	50000 h
Tasterfunktion	Tastend
Merkmale Farbe 2	Grün
Besondere Merkmale	Wash down
Elektrische Daten	
Betriebsspannung	12...30 VDC
DC Bemessungsbetriebsstrom	≤ 150 mA
Max. Stromaufnahme pro Farbe	55 mA
Ausgangsfunktion	Schließer, PNP/NPN
Eingangstyp	Bipolar (PNP/NPN)
Ansprechzeit typisch	< 150 ms
Mechanische Daten	
Bauform	Halbkugel, K30
Abmessungen	Ø 30 x 54.5 mm
Gehäusewerkstoff	Kunststoff, PC, schwarz
Fensterwerkstoff	Polycarbonat, diffus
Elektrischer Anschluss	Steckverbinder, M12 x 1, PVC
Aderzahl	5
Umgebungstemperatur	-40...+50 °C

Merkmale

- Schutzart IP67 / IP69K
- 5-poliger Steckverbinder, M12x1
- Deaktiviert: keine Farbe
- Aktiviert: Grün (COL 2)
- Betriebsspannung 10...30 VDC
- Bipolare - Schaltfunktion
- Schließer

Anschlussbild



Funktionsprinzip

Der Bestückungssensor K50 ist für viele Montage- und Bestückungsanwendungen geeignet. Die gesamte Kuppel stellt die gut sichtbare LED-Beleuchtung dar. Das Gerät besitzt je nach Ausführung zwei Anzeigefarben: Farbe 1 zeigt den deaktivierten Zustand, Farbe 2 den aktivierten Zustand. Da das Gerät über keinerlei Eingänge verfügt, erfolgt ein Farbwechsel ausschließlich über Berührung des Sensors (Aktivierung). Geräte mit Haltefunktion behalten den aktivierten Zustand auch dann bei, wenn die Berührung endet.

Technische Daten

Relative Luftfeuchtigkeit	0...90 %
Schutzart	IP67 IP69
Tests/Zulassungen	
Zulassungen	CE

Montagezubehör

SMB22A

3079414

Montagewinkel, Edelstahl, für
Bauform K30L