

# ILVY-CAR 100.TWL.20.BK-CO/DALI



Farbe	Artikelnummer	EAN
schwarz	658433	4043544673473



## Beschreibung

- runder Einbaustrahler für vielfältige Beleuchtungsaufgaben
- Frontring schwarz / Innenkonus kupfer
- Leuchte 355° drehbar und 20° schwenkbar
- Leuchte mit halogenfreier Verdrahtung
- hohe Wartungsfreundlichkeit
- keine UV- und Wärmestrahlung
- Wärmemanagement mit Passivkühlung (Kühlkörper aus Aluminiumdruckguss)
- LED mit vollem Tageslichtspektrum
- Reflektorhalter aus schwarzem ABS
- metallbedampfter Hochglanz-Polycarbonatreflektor mit präziser symmetrischer Abstrahlcharakteristik für maximale Lichtausbeute und optimale Entblendung (inklusive Kunststoff-Schutzglas)
- Innenkonus aus ABS
- Konusverlängerung ILVY-ZBVL 033 zur Blendungsverbesserung optional als Zubehör separat bestellen (Einbautiefe beachten: 137 mm)
- Front-/Einbauring mit Schwenkvorrichtung aus Aluminiumdruckguss (Rotationsring aus ABS)
- variable Farbtemperatursteuerung Tunable White Light (Weißbereich: 2700 - 6500 K)
- werkzeugloser Deckeneinbau mit Schnellspannfedern (automatische Anpassung der Deckenstärke)
- Anschluss an Betriebsgerät über vormontiertes Leuchtenkabel
- Betriebsgerät (LED-Konverter DALI) inklusive (Platzierung extern)

## Standardoptionen



## Lichttechnik / Normen

Leuchtmittel	LED Spot TWL / CRI 98 / 2700-6500 K
EPREL Lichtquellen	876388
Lebensdauer	L90 B50 50.000 h L80 B50 100.000 h L80 B20 50.000 h
Systemleistung	14.4 W
Leuchten-Lichtstrom	max. 1020 lm
Systemeffizienz	54.86 lm/W
Moduleffizienz	97.61 lm/W
UGR Klasse	≤16
Abstrahlwinkel	20°
Versorgungsspannung	220 - 240 V / 50 - 60 Hz
Schutzklasse	III
Schutzart	IP20

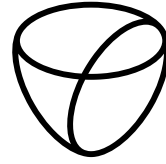
## Abmessungen / Gewichte

Außendurchmesser	100 mm
Höhe	107 mm
Ausschnittsmaß (∅)	90 mm
Deckenstärke	12.5 - 50.0 mm
Einbautiefe	120 mm
Nettogewicht	0.61 kg

Einbaustrahler · Ilvy Cardanic

ILVY-CAR 100.TWL.20.BK-CO/DALI

Bruttogewicht

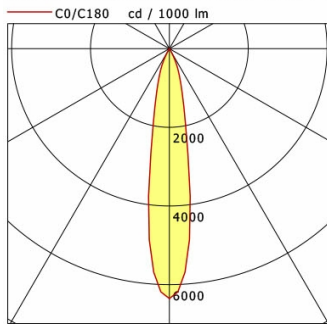


LTS  
LOVE TO SHINE

0.71 kg

# ILVY-CAR 100.TWL.20.BK-CO/DALI

Ilvy Cardanic (2700 K, 1xLED 14W TWL 790lm 20°)



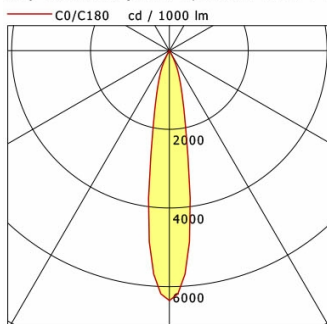
	C0	C90	C180	C270
0°	6353	6353	6353	6353
15°	1339	1339	1339	1339
30°	73	73	73	73
45°	5	5	5	5
60°	2	2	2	2
75°	0	0	0	0
90°	0	0	0	0
cd / 1000 lm				

Offset [m]	Cone width [m]	Illuminance [lx]
3.0	0.96	557.7
6.0	1.93	139.4
9.0	2.89	62.0
12.0	3.86	34.9
15.0	4.82	22.3

<b>η</b>	LED
Efficiency	57 lm/W
Direct/Indirect	↓ 100% / ↑ 0%
System Power	14 W
<b>UGR</b>	X=4H, Y=8H
Reflection factors	70/50/20
UGR C0/C180	<10.0
UGR C90/C270	<10.0
CIE Flux Codes	99 100 100 100 100
Ra/CRI	>90

LTS

Ilvy Cardanic (3000 K, 1xLED 14W TWL 810lm 20°)



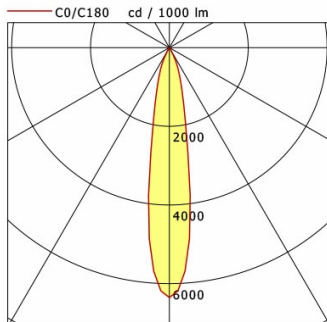
	C0	C90	C180	C270
0°	6353	6353	6353	6353
15°	1339	1339	1339	1339
30°	73	73	73	73
45°	5	5	5	5
60°	2	2	2	2
75°	0	0	0	0
90°	0	0	0	0
cd / 1000 lm				

Offset [m]	Cone width [m]	Illuminance [lx]
3.0	0.96	571.8
6.0	1.93	142.9
9.0	2.89	63.5
12.0	3.86	35.7
15.0	4.82	22.9

<b>η</b>	LED
Efficiency	58 lm/W
Direct/Indirect	↓ 100% / ↑ 0%
System Power	14 W
<b>UGR</b>	X=4H, Y=8H
Reflection factors	70/50/20
UGR C0/C180	<10.0
UGR C90/C270	<10.0
CIE Flux Codes	99 100 100 100 100
Ra/CRI	>90

LTS

Ilvy Cardanic (4000 K, 1xLED 14W TWL 870lm 20°)



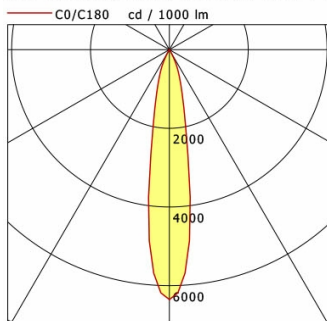
	C0	C90	C180	C270
0°	6353	6353	6353	6353
15°	1339	1339	1339	1339
30°	73	73	73	73
45°	5	5	5	5
60°	2	2	2	2
75°	0	0	0	0
90°	0	0	0	0
cd / 1000 lm				

Offset [m]	Cone width [m]	Illuminance [lx]
3.0	0.96	614.1
6.0	1.93	153.5
9.0	2.89	68.2
12.0	3.86	38.4
15.0	4.82	24.6

<b>η</b>	LED
Efficiency	62 lm/W
Direct/Indirect	↓ 100% / ↑ 0%
System Power	14 W
<b>UGR</b>	X=4H, Y=8H
Reflection factors	70/50/20
UGR C0/C180	<10.0
UGR C90/C270	<10.0
CIE Flux Codes	99 100 100 100 100
Ra/CRI	>90

LTS

Ilvy Cardanic (6500 K, 1xLED 14W TWL 1020lm 20°)



	C0	C90	C180	C270
0°	6353	6353	6353	6353
15°	1339	1339	1339	1339
30°	73	73	73	73
45°	5	5	5	5
60°	2	2	2	2
75°	0	0	0	0
90°	0	0	0	0
cd / 1000 lm				

Offset [m]	Cone width [m]	Illuminance [lx]
3.0	0.96	720.0
6.0	1.93	180.0
9.0	2.89	80.0
12.0	3.86	45.0
15.0	4.82	28.8

<b>η</b>	LED
Efficiency	73 lm/W
Direct/Indirect	↓ 100% / ↑ 0%
System Power	14 W
<b>UGR</b>	X=4H, Y=8H
Reflection factors	70/50/20
UGR C0/C180	<10.0
UGR C90/C270	<10.0
CIE Flux Codes	99 100 100 100 100
Ra/CRI	>90

LTS

Einbaustrahler · Ilvy Cardanic



# ILVY-CAR 100.TWL.20.BK-CO/DALI

## Zubehör



**ILVY-ZBVL 033**  
Konusverlängerung



**ZB-ORGR DONGLE**  
Organic Response IR-Dongle-Set



**ZB-ORGR GATEWAY**  
Organic Response IoT-Gateway Kaskadenserie



**ZB-ORGR-R SENSOR**  
Organic Response Sensor für Einbaumontage