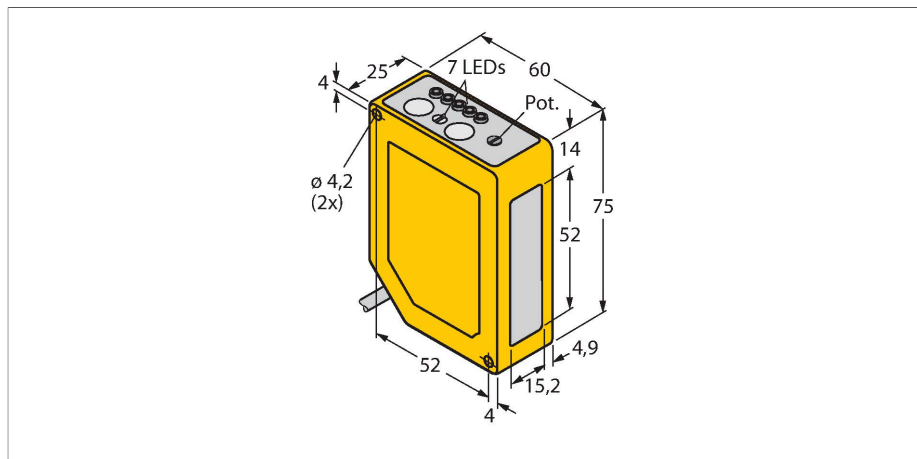


Q60VR3AFV1000QPMA10

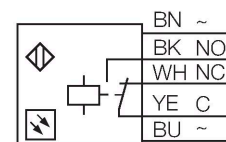
Opto-Sensor – Reflexionslichttaster mit einstellbarer Hintergrundausblendung



Merkmale

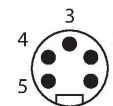
- Kabel mit Stecker, PUR, 150 mm, 7/8", 5-polig
- Schutzart IP67
- 5-Segment LED-Anzeige
- Signalanzeige
- Tastersperrung
- Ein- und Ausschaltverzögerung zwischen 8 ms und 16 ms einstellbar
- Betriebsspannung: 12...250 VDC oder 24...250 VAC
- Relaisausgang

Anschlussbild



Technische Daten

Typ	Q60VR3AFV1000QPMA10
Ident-No.	3073445
Optische Daten	
Funktion	Näherungsschalter
Betriebsart	Hintergrundausblendung, einstellbar
Lichtart	Rot
Wellenlänge	665 nm
Reichweite	200...1000 mm
Elektrische Daten	
Betriebsspannung	12...250 VDC
Betriebsspannung	24...250 VAC
DC Bemessungsbetriebsstrom	≤ 200 mA
Leerlaufstrom	≤ 50 mA
Ausgangsfunktion	Wechsler, Relaisausgang
Schaltfrequenz	≤ 33 Hz
Bereitschaftsverzug	≤ 150 ms
Ansprechzeit typisch	< 15 ms
Einstellmöglichkeit	Stellschraube
Mechanische Daten	
Bauform	Quader, Q60
Abmessungen	60 x 25 x 75 mm
Gehäusewerkstoff	Kunststoff, Thermoplastischer Kunststoff, gelb
Linse	Kunststoff, Acryl
Elektrischer Anschluss	Kabel mit Steckverbinder, 7/8", 0.15 m, PUR



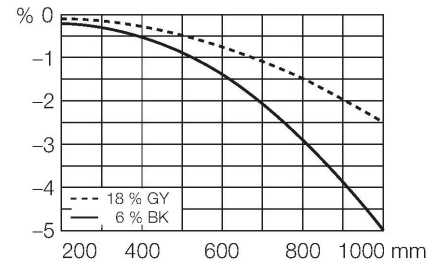
Funktionsprinzip

Reflexionslichttaster mit Hintergrundausblendung arbeiten mit einem Sender und mehreren Empfängerelementen. Die Position des zu detektierenden Objekts und die optische Struktur des Sensors bestimmen, auf welches Empfängerelement die größte Lichtmenge einfällt. Durch die Sensorelektronik wird determiniert, ob sich das reflektierende Objekt innerhalb oder außerhalb des Erfassungsbereichs befindet. Die Sensoren verfügen entweder über eine feste oder einstellbare Ausblendgrenze.

Abweichungskurve
Abweichungskurve des Tastabstandes für ein weißes Objekt mit 18% Grau-, bzw. 6% Schwarzanteil

Technische Daten

Aderzahl	5
Umgebungstemperatur	-20...+55 °C
Schutzart	IP67
Besondere Merkmale	halten/verzögern
Betriebsspannungsanzeige	LED, grün
Schaltzustandsanzeige	LED, gelb
Fehlermeldung	LED
Anzeige der Funktionsreserve	LED, grün, blinkend
Tests/Zulassungen	
MTTF	64 Jahre nach SN 29500 (Ed. 99) 40 °C
Zulassungen	CE, cURus

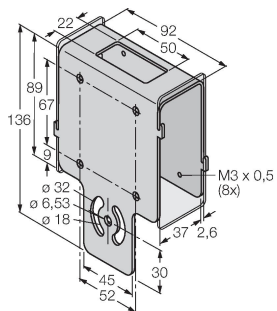


Montagezubehör

SMBAMSQ60IP

3073441

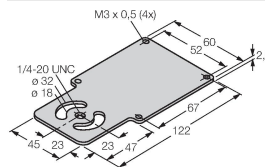
Schutzgehäuse mit Schutzglas,
Edelstahl, für Bauform Q60



SMBAMSQ60P

3073133

Montageplatte, Edelstahl, für Bauform
Q60



SMBQ60

3067592

Montagewinkel, Edelstahl, für
Bauform Q60

