



IME08-2N5PSZW5K

IME

INDUKTIVE NÄHERUNGSSENSOREN

SICK
Sensor Intelligence.



Bestellinformationen

Typ	Artikelnr.
IME08-2N5PSZW5K	1045368

Im Lieferumfang enthalten: BEF-MU-M08 (1)

Weitere Geräteausführungen und Zubehör → www.sick.com/IME

Abbildung kann abweichen



Technische Daten im Detail

Merkmale

Bauform	Metrische Bauform
Gehäusebauform	Kurzbauform
Gewindegröße	M8 x 1
Durchmesser	Ø 8 mm
Schaltabstand S_n	2,5 mm
Gesicherter Schaltabstand S_a	2,025 mm
Einbau in Metall	Nicht bündig
Schaltfrequenz	4.000 Hz
Anschlussart	Leitung, 3-adrig, 5 m
Schaltausgang	PNP
Ausgangsfunktion	Schließer
Elektrische Ausführung	DC 3-Leiter
Schutzart	IP67 ¹⁾

¹⁾ Nach EN 60529.

Mechanik/Elektrik

Versorgungsspannung	10 V DC ... 30 V DC
Restwelligkeit	≤ 10 %
Spannungsabfall	≤ 2 V ¹⁾
Bereitschaftsverzögerung	≤ 100 ms
Hysterese	5 % ... 15 %

¹⁾ Bei I_a max.

²⁾ U_b und T_a konstant.

³⁾ Von S_r.

Reproduzierbarkeit	≤ 2 % ^{2) 3)}
Temperaturdrift (von S_r)	± 10 %
EMV	Nach EN 60947-5-2
Dauerstrom I_a	≤ 200 mA
Leitungsmaterial	PVC
Leiterquerschnitt	0,25 mm ²
Leitungsdurchmesser	Ø 3,9 mm
Kurzschlusschutz	✓
Verpolungsschutz	✓
Einschaltimpulsunterdrückung	✓
Schock- und Schwingfestigkeit	30 g, 11 ms/10 Hz ... 55 Hz, 1 mm
Umgebungstemperatur Betrieb	-25 °C ... +75 °C
Gehäusematerial	Messing, vernickelt
Werkstoff, aktive Fläche	Kunststoff, PA 66
Gehäuselänge	43 mm
Nutzbare Gewindelänge	21 mm
Max. Anzugsdrehmoment	≤ 5 Nm
Lieferumfang	Befestigungsmutter, Messing, vernickelt (2 x)
UL-File-Nr.	NRKH.E181493

1) Bei I_a max.

2) U_b und T_a konstant.

3) Von S_r.

Sicherheitstechnische Kenngrößen

MTTF_D	1.735 Jahre
DC_{avg}	0 %

Reduktionsfaktoren

Hinweis	Die Werte gelten als Richtwerte, die variieren können
Stahl St37 (Fe)	1
Edelstahl (V2A)	Ca. 0,8
Aluminium (Al)	Ca. 0,45
Kupfer (Cu)	Ca. 0,4
Messing (Ms)	Ca. 0,4

Einbauhinweis

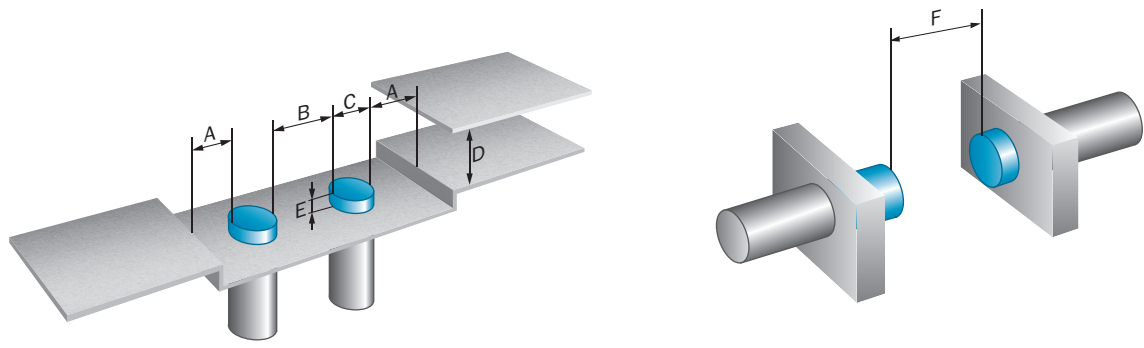
Bemerkung	Zugehörige Grafik siehe "Einbauhinweis"
A	8 mm
B	16 mm
C	8 mm
D	7,5 mm
E	6 mm
F	20 mm

Klassifikationen

ECl@ss 5.0	27270101
ECl@ss 5.1.4	27270101
ECl@ss 6.0	27270101
ECl@ss 6.2	27270101
ECl@ss 7.0	27270101
ECl@ss 8.0	27270101
ECl@ss 8.1	27270101
ECl@ss 9.0	27270101
ECl@ss 10.0	27270101
ECl@ss 11.0	27270101
ETIM 5.0	EC002714
ETIM 6.0	EC002714
ETIM 7.0	EC002714
ETIM 8.0	EC002714
UNSPSC 16.0901	39122230

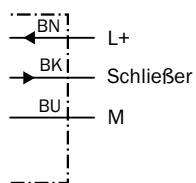
Einbauhinweis

Nicht bündiger Einbau



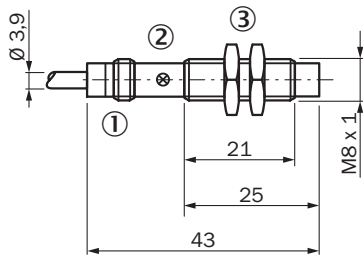
Anschlussschema

Cd-001



Maßzeichnung (Maße in mm)


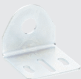

IME08 Kurzbauforn, Leitung, nicht bündig



- ① Anschluss
- ② Anzeige-LED
- ③ Befestigungsmutter (2 x); SW 13, Metall

Empfohlenes Zubehör

Weitere Geräteausführungen und Zubehör → www.sick.com/IME

	Kurzbeschreibung	Typ	Artikelnr.
Befestigungswinkel und -platten			
	Befestigungsplatte für M8-Sensoren, Stahl, verzinkt, ohne Befestigungsmaterial	BEF-WG-M08	5321722
	Befestigungswinkel für M8-Sensoren, Stahl, verzinkt, ohne Befestigungsmaterial	BEF-WN-M08	5321721
Klemm- und Ausrichthalterungen			
	Klemmblock für Rundsensoren M8 ohne Festanschlag, Kunststoff (PA12) glasfaserverstärkt, inkl. Befestigungsmaterial	BEF-KH-M08	2051477
	Klemmblock für Rundsensoren M8 mit Festanschlag, Kunststoff (PA12) glasfaserverstärkt, inkl. Befestigungsmaterial	BEF-KHF-M08	2051478

SICK AUF EINEN BLICK

SICK ist einer der führenden Hersteller von intelligenten Sensoren und Sensorlösungen für industrielle Anwendungen. Ein einzigartiges Produkt- und Dienstleistungsspektrum schafft die perfekte Basis für sicheres und effizientes Steuern von Prozessen, für den Schutz von Menschen vor Unfällen und für die Vermeidung von Umweltschäden.

Wir verfügen über umfassende Erfahrung in vielfältigen Branchen und kennen ihre Prozesse und Anforderungen. So können wir mit intelligenten Sensoren genau das liefern, was unsere Kunden brauchen. In Applikationszentren in Europa, Asien und Nordamerika werden Systemlösungen kundenspezifisch getestet und optimiert. Das alles macht uns zu einem zuverlässigen Lieferanten und Entwicklungspartner.

Umfassende Dienstleistungen runden unser Angebot ab: SICK LifeTime Services unterstützen während des gesamten Maschinenlebenszyklus und sorgen für Sicherheit und Produktivität.

Das ist für uns „Sensor Intelligence.“

WELTWEIT IN IHRER NÄHE:

Ansprechpartner und weitere Standorte → www.sick.com