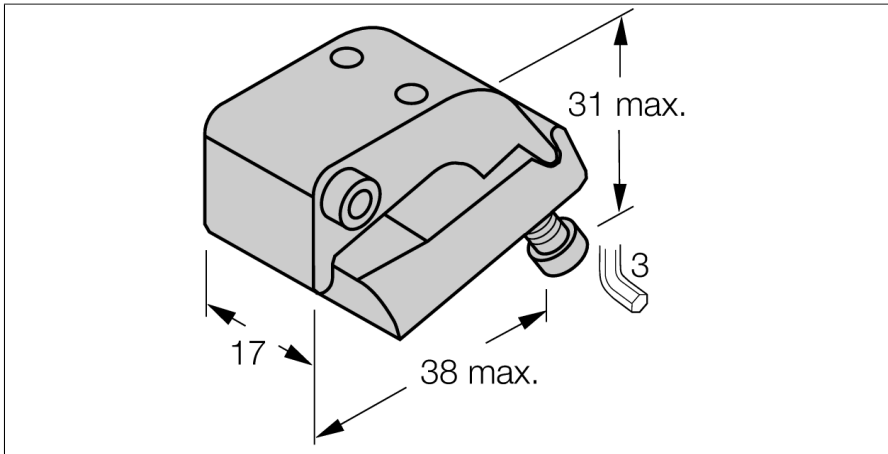
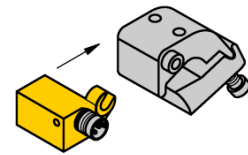
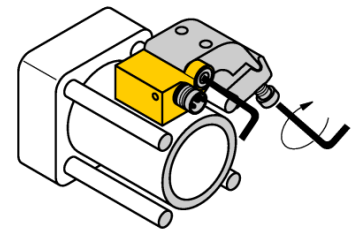


# Zubehör Klemmstück für Zugankerzylinder KLQ2Z



- Montage auf Zugankerzylindern
- Zylinderdurchmesser: 50...125 mm
- Werkstoff: Aluminium eloxiert



Typ	KLQ2Z
Ident-No.	6971912
Bauform	Zubehör, QST
Abmessungen	38 x 31 x 17 mm
Gehäusewerkstoff	Metall, AL, eloxiert
Klemmstück passend zu Zylinderdurchmesser	50...125 mm
Klemmbreite	6... 13mm