



## TZG01/103

- Kunststoffgehäuse
- hohe Lebensdauer
- 50 mm x 96,5mm / 122 mm x 39,5 mm

## Daten

### Bestelldaten

Produkt-Typbezeichnung	TZG01/103
Artikelnummer (Bestellnummer)	101017337
EAN (European Article Number)	4030661611549
eCl@ss Nummer, Version 9.0	27-27-26-02
eCl@ss Nummer, Version 11.0	27-27-26-02
eCl@ss Nummer, Version 12.0	27-27-26-02
ETIM Nummer, Version 7.0	EC002592
ETIM Nummer, Version 6.0	EC002592

### Zulassungen - Vorschriften

Zertifikate	CCC EAC
-------------	------------

### Allgemeine Daten

Codierungstufe gemäß ISO 14119	gering
Werkstoff des Gehäuses	Kunststoff, glasfaserverstärkter Thermoplast
Werkstoff der Kontakte, elektrisch	Silber
Bruttogewicht	120 g

## Allgemeine Daten - Eigenschaften

Anzahl der Hilfskontakte	1
Anzahl der Sicherheitskontakte	1

## Sicherheitsbetrachtung

Normen, Vorschriften	EN ISO 13849-1 IEC 60947-5-1
Gebrauchsdauer	20 Jahre

## Sicherheitsbetrachtung - Sicherheitsausgänge

B <sub>10D</sub> Öffner (NC)	2.000.000 Schaltspiele
B <sub>10D</sub> Schließer (NO)	1.000.000 Schaltspiele

## Mechanische Daten

Mechanische Lebensdauer, minimum	1.000.000 Schaltspiele
Betätigungsgeschwindigkeit, maximum	0,2 m/s

## Mechanische Daten - Anschlusstechnik

Anschlussart	Schraubklemmen
Anschlussquerschnitt, minimum	0,5 mm <sup>2</sup>
Anschlussquerschnitt, maximum	1,5 mm <sup>2</sup>
Hinweis (Anschlussquerschnitt)	Alle Angaben einschließlich Aderendhülsen.

## Mechanische Daten - Abmessungen

Länge	39,5 mm
Breite	50 mm
Höhe, minimum	106,5 mm
Breite des Sensors	50 mm
Höhe des Sensors	39,5 mm

## Umgebungsbedingungen

Schutzart	IP67
Umgebungstemperatur, minimum	-25 °C
Umgebungstemperatur, maximum	+70 °C

## Umgebungsbedingungen - Isolationskennwerte

Bemessungsisolationsspannung $U_i$	400 V
Bemessungsstoßspannungsfestigkeit $U_{imp}$	2,5 kV

## Elektrische Daten

Thermischer Dauerstrom	10 A
Spannung, Gebrauchskategorie AC-15	230 VAC
Strom, Gebrauchskategorie AC-15	8 A
Spannung, Gebrauchskategorie DC-13	24 VDC
Strom, Gebrauchskategorie DC-13	5 A
Schaltelement	Öffner (NC), Schließer (NO)
Schaltprinzip	Schleichschaltglied

## Lieferumfang

Lieferumfang	Die Betätiger sind nicht im Lieferumfang enthalten.
--------------	---

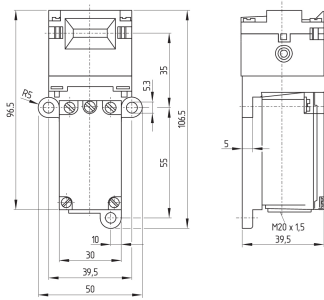
## Abbildungen

### Produktbild (Katalogeinzelphoto )



ID: ktzg-f03  
| 766,8 kB | .jpg | 352.778 x 639.939 mm - 1000 x 1814 Pixel - 72 dpi  
| 76,1 kB | .png | 74.083 x 134.408 mm - 210 x 381 Pixel - 72 dpi

## Maßzeichnung Grundgerät



ID: ktzg-g01

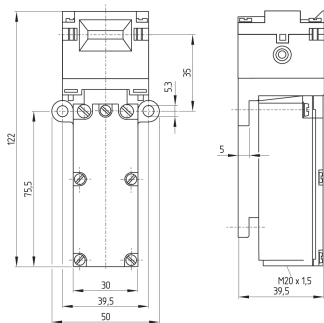
| 35,7 kB | .cdr |

| 5,0 kB | .png | 74.083 x 69.144 mm - 210 x 196 Pixel - 72 dpi

| 152,7 kB | .jpg | 352.778 x 329.142 mm - 1000 x 933 Pixel -

72 dpi

## Maßzeichnung Grundgerät



ID: ktzg-g02

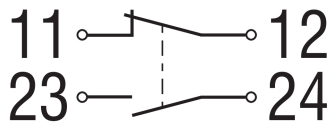
| 35,4 kB | .cdr |

| 5,0 kB | .png | 73.731 x 74.436 mm - 209 x 211 Pixel - 72 dpi

| 153,8 kB | .jpg | 352.778 x 355.953 mm - 1000 x 1009 Pixel -

72 dpi

## Kontaktbild



ID: ktzg-k01

| 53,1 kB | .jpg | 352.778 x 128.058 mm - 1000 x 363 Pixel - 72

dpi

## Systemkomponenten

### Betätiger



TZ/CO

- Gerader Betätiger



**TZ/CW**

- Abgewinkelter Betätiger



**TZ/COF/HIS.1**

- Beweglicher Betätiger



**TZ/COF/HIS.2**



**TZ/CORF/HIS.2**

K.A. Schmersal GmbH & Co. KG, Möddinghofe 30, 42279 Wuppertal

Die genannten Daten und Angaben wurden sorgfältig geprüft. Abbildungen können vom Original abweichen.

Weitere technische Daten finden Sie in der Betriebsanleitung. Technische Änderungen und Irrtümer vorbehalten.

Generiert am: 21.06.2022, 14:05