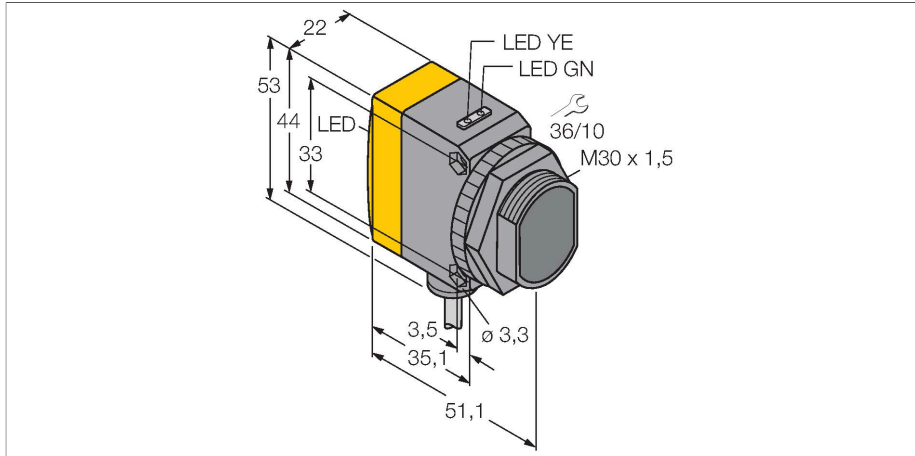


QS30RRH20

Opto-Sensor – Einweglichtschranke (Empfänger)

zur Wassererkennung



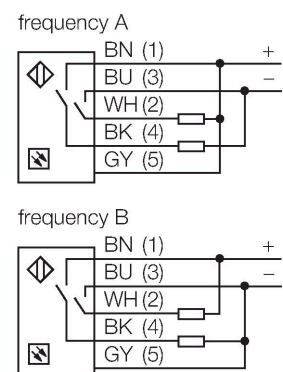
Technische Daten

Typ	QS30RRH20
Ident-No.	3079170
Optische Daten	
Funktion	Einwegschanke
Betriebsart	Empfänger
Reichweite	0...2000 mm
Elektrische Daten	
Betriebsspannung	10...30 VDC
Restwelligkeit	< 10 % U _{ss}
DC Bemessungsbetriebsstrom	≤ 100 mA
Kurzschlusschutz	ja
Verpolungsschutz	ja
Ausgangsfunktion	Schließler, dunkelschaltend, PNP/NPN
Bereitschaftsverzug	≤ 100 ms
Ansprechzeit typisch	< 1 ms
Mechanische Daten	
Bauform	Quader mit Gewinde, QS30
Abmessungen	Ø 30 x 54.3 x 22 x 53 mm
Gehäusewerkstoff	Kunststoff, Thermoplastischer Kunststoff, gelb
Linse	Kunststoff, Acryl
Elektrischer Anschluss	Kabel, 2 m, PVC
Aderzahl	5
Aderquerschnitt	0.5 mm ²
Umgebungstemperatur	-20...+60 °C
Schutzart	IP67

Merkmale

- Kabel, PVC, 2 m
- Schutzart IP67
- LED rundum sichtbar
- Arbeitsfrequenz selektierbar zum Schutz vor gegenseitiger Beeinflussung
- Betriebsspannung: 10...30 VDC
- Bipolarer Schaltausgang, dunkelschaltend

Anschlussbild



Funktionsprinzip

Die Einweglichtschranke besteht aus einem Sender und einem Empfänger. Der Sender emittiert Licht im nahen IR Bereich mit einer Wellenlänge von 1450 nm, die in einer der Absorptionskanten von Wasser liegt. Das daraus resultierende hohe Kontrastverhältnis führt zu einer besonders hohen Empfindlichkeit bei Wasser oder wasserhaltigen Medien gegenüber anderen transparenten Medien.

Technische Daten

Besondere Merkmale	Wassererkennung
Betriebsspannungsanzeige	LED, grün
Schaltzustandsanzeige	LED, gelb
Fehlermeldung	LED, grün, blinkend
Anzeige der Funktionsreserve	LED, gelb, blinkend
Tests/Zulassungen	
Zulassungen	CE

Montagezubehör

SMBQS30Y 3002811

Schutzgehäuse, Edelstahl, für Bauform QS30

SMBQS30YL 3072741

Schutzgehäuse mit Schutzglas, Edelstahl, für Bauform QS30

SMB30A 3032723

Montagewinkel, rechtwinklig, Edelstahl, für Sensoren mit 30mm Gewinde

SMBQS30L 3002809

Montagewinkel, Edelstahl, für Bauform QS30

SMB30MM 3027162

Montagewinkel, rechtwinklig, Edelstahl, für Sensoren mit 30 mm Gewinde, weite Bohrlöcher zur genauen Ausrichtung

SMB30SC 3052521

Montagehalterung, PBT-schwarz, für Sensoren mit 30-mm-Gewinde, ausrichtbar