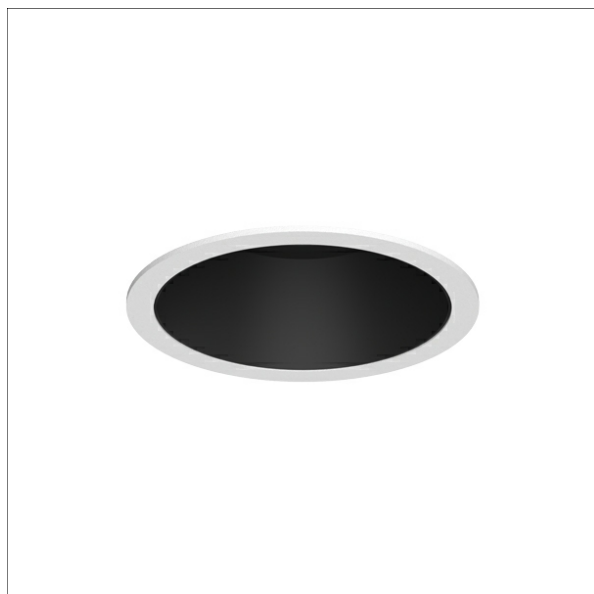
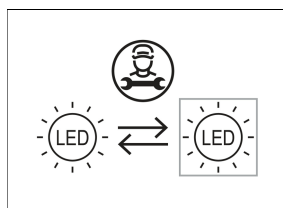
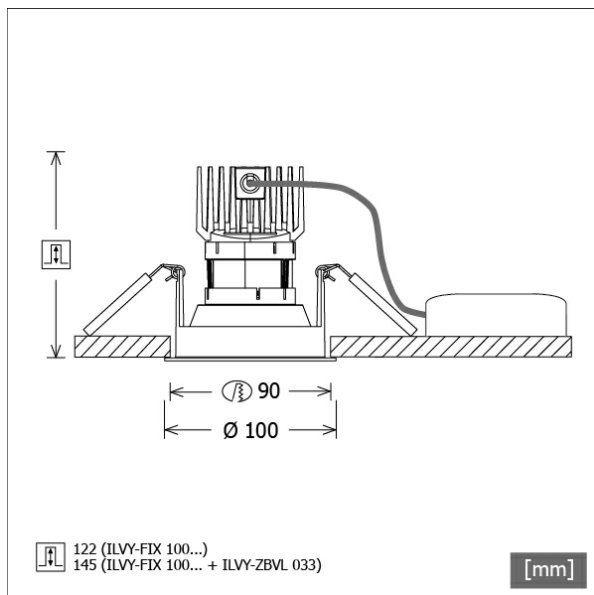


ILVY-FIX 100.TWL.20.WH-BK/DALI



Farbe	Artikelnummer	EAN
weiß	658444	4043544673589



Beschreibung

- rundes Einbau-Downlight für vielfältige Beleuchtungsaufgaben
- Frontring weiß / Innenkonus schwarz
- Leuchte mit halogenfreier Verdrahtung
- hohe Wartungsfreundlichkeit
- keine UV- und Wärmestrahlung
- Wärmemanagement mit Passivkühlung (Kühlkörper aus Aluminiumdruckguss)
- LED mit vollem Tageslichtspektrum
- Reflektorhalter aus schwarzem ABS
- metallbedampfter Hochglanz-Polycarbonatreflektor mit präziser symmetrischer Abstrahlcharakteristik für maximale Lichtausbeute und optimale Entblendung (inklusive Kunststoff-Schutzglas)
- Innenkonus aus ABS
- Konusverlängerung ILVY-ZBVL 033 zur Blendungsverbesserung optional als Zubehör separat bestellen (Einbautiefe beachten: 145 mm)
- Front-/Einbauring aus Aluminiumdruckguss
- variable Farbtemperatursteuerung Tunable White Light (Weißbereich: 2700 - 6500 K)
- werkzeugloser Deckeneinbau mit Schnellspannfedern (automatische Anpassung der Deckenstärke)
- Anschluss an Betriebsgerät über vormontiertes Leuchtenkabel
- Betriebsgerät (LED-Konverter DALI) inklusive (Platzierung extern)

Hinweise

Bei Verwendung der Leuchte in einem geschlossenen Einbaukasten, Maße für Einbaukasten beachten (L x B x H = 500 x 190 x 130 mm).

Standardoptionen



Lichttechnik / Normen

Leuchtmittel	LED Spot TWL / CRI 98 / 2700-6500 K
Lebensdauer	L90 B50 50.000 h L80 B50 100.000 h L80 B20 50.000 h
Systemleistung	14.4 W
Leuchten-Lichtstrom	max. 1010 lm
Systemeffizienz	59.72 lm/W
Moduleffizienz	116.32 lm/W
UGR Klasse	≤16
Abstrahlwinkel	20°
Versorgungsspannung	220 - 240 V / 50 - 60 Hz
Schutzklasse	III
Schutzart	IP20

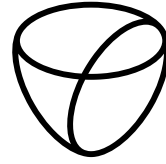
Abmessungen / Gewichte

Außendurchmesser	100 mm
Höhe	113 mm
Ausschnittsmaß (∅)	90 mm
Deckenstärke	12.5 - 50.0 mm
Einbautiefe	122 mm
Nettogewicht	0.56 kg

Einbaustrahler · Ilvy Fix

ILVY-FIX 100.TWL.20.WH-BK/DALI

Bruttogewicht



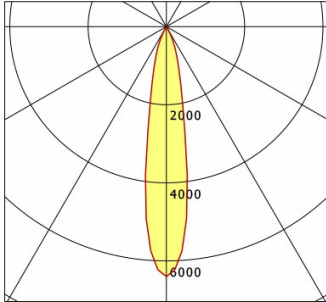
LTS
LOVE TO SHINE

0.66 kg

ILVY-FIX 100.TWL.20.WH-BK/DALI

Ilvy Fix (4000 K, 1xLED 14W TWL 860lm 20°)

C0/C180 cd / 1000 lm



	C0	C90	C180	C270
0°	6400	6400	6400	6400
15°	1343	1343	1343	1343
30°	85	85	85	85
45°	7	7	7	7
60°	1	1	1	1
75°	0	0	0	0
90°	0	0	0	0
cd / 1000 lm				

Offset [m] Cone width [m] Illuminance [lx]

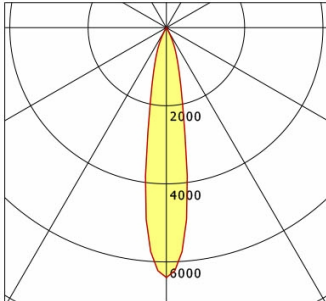
Offset [m]	Cone width [m]	Illuminance [lx]
3.0	0.96	611.6
6.0	1.93	152.9
9.0	2.89	68.0
12.0	3.86	38.2
15.0	4.82	24.5

η	LED
Efficiency	62 lm/W
Direct/Indirect	↓ 100% / ↑ 0%
System Power	14 W
UGR	X=4H, Y=8H
Reflection factors	70/50/20
UGR C0/C180	<10.0
UGR C90/C270	<10.0
CIE Flux Codes	99 100 100 100 100
Ra/CRI	>90

LTS

Ilvy Fix (6500 K, 1xLED 14W TWL 1010lm 20°)

C0/C180 cd / 1000 lm



	C0	C90	C180	C270
0°	6400	6400	6400	6400
15°	1343	1343	1343	1343
30°	85	85	85	85
45°	7	7	7	7
60°	1	1	1	1
75°	0	0	0	0
90°	0	0	0	0
cd / 1000 lm				

Offset [m] Cone width [m] Illuminance [lx]

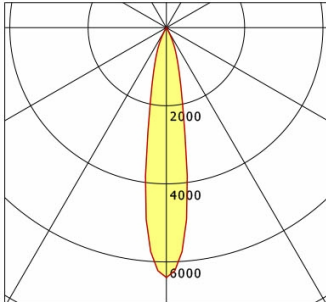
Offset [m]	Cone width [m]	Illuminance [lx]
3.0	0.96	718.2
6.0	1.93	179.6
9.0	2.89	79.8
12.0	3.86	44.9
15.0	4.82	28.7

η	LED
Efficiency	72 lm/W
Direct/Indirect	↓ 100% / ↑ 0%
System Power	14 W
UGR	X=4H, Y=8H
Reflection factors	70/50/20
UGR C0/C180	<10.0
UGR C90/C270	<10.0
CIE Flux Codes	99 100 100 100 100
Ra/CRI	>90

LTS

Ilvy Fix (2700 K, 1xLED 14W TWL 780lm 20°)

C0/C180 cd / 1000 lm



	C0	C90	C180	C270
0°	6400	6400	6400	6400
15°	1343	1343	1343	1343
30°	85	85	85	85
45°	7	7	7	7
60°	1	1	1	1
75°	0	0	0	0
90°	0	0	0	0
cd / 1000 lm				

Offset [m] Cone width [m] Illuminance [lx]

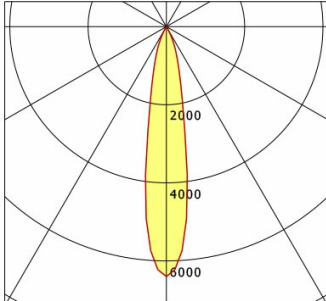
Offset [m]	Cone width [m]	Illuminance [lx]
3.0	0.96	554.7
6.0	1.93	138.7
9.0	2.89	61.6
12.0	3.86	34.7
15.0	4.82	22.2

η	LED
Efficiency	56 lm/W
Direct/Indirect	↓ 100% / ↑ 0%
System Power	14 W
UGR	X=4H, Y=8H
Reflection factors	70/50/20
UGR C0/C180	<10.0
UGR C90/C270	<10.0
CIE Flux Codes	99 100 100 100 100
Ra/CRI	>90

LTS

Ilvy Fix (3000 K, 1xLED 14W TWL 800lm 20°)

C0/C180 cd / 1000 lm



	C0	C90	C180	C270
0°	6400	6400	6400	6400
15°	1343	1343	1343	1343
30°	85	85	85	85
45°	7	7	7	7
60°	1	1	1	1
75°	0	0	0	0
90°	0	0	0	0
cd / 1000 lm				

Offset [m] Cone width [m] Illuminance [lx]

Offset [m]	Cone width [m]	Illuminance [lx]
3.0	0.96	568.9
6.0	1.93	142.2
9.0	2.89	63.2
12.0	3.86	35.6
15.0	4.82	22.8

η	LED
Efficiency	57 lm/W
Direct/Indirect	↓ 100% / ↑ 0%
System Power	14 W
UGR	X=4H, Y=8H
Reflection factors	70/50/20
UGR C0/C180	<10.0
UGR C90/C270	<10.0
CIE Flux Codes	99 100 100 100 100
Ra/CRI	>90

LTS

Einbaustrahler · Ilvy Fix



ILVY-FIX 100.TWL.20.WH-BK/DALI

Zubehör



ILVY-ZBVL 033
Konusverlängerung



ZB-ORGR DONGLE
Organic Response IR-Dongle-Set



ZB-ORGR GATEWAY
Organic Response IoT-Gateway Kaskadenserie



ZB-ORGR-R SENSOR
Organic Response Sensor für Einbaumontage