

**Modlink MSDD-Set: Einbaurahmen 4000-68522-0000003,**

Einsatz 4000-68000-0140000 + 4000-68000-1200000

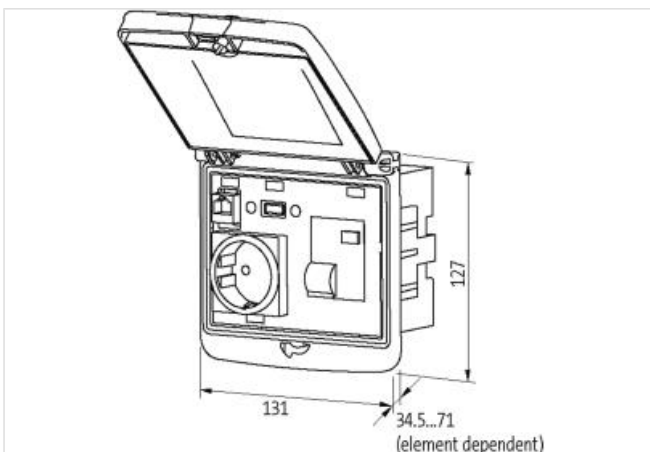
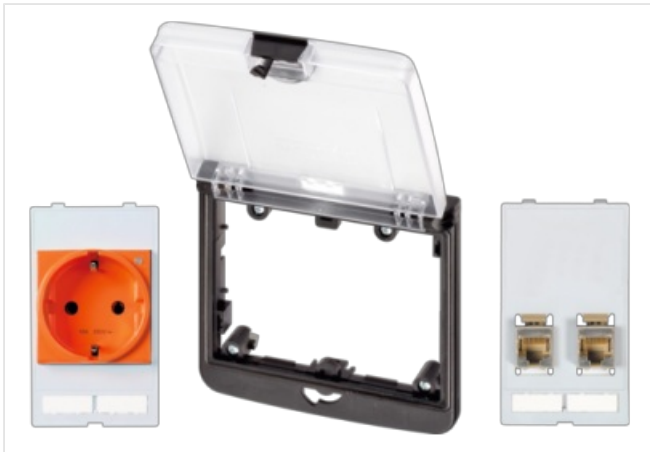
[Link zum Produkt](#)**Abbildungen**

Abbildung stellvertretend



#### Rahmen

geeignet für Einbau mit Wandstärke	1...5 mm
Schutzart	IP65
Temperaturbereich	-30...+70 °C (Lagertemperatur -30...+80 °C)
Gehäuse	Rahmen: Kunststoff PA schwarz, Deckel: Kunststoff PC transparent

#### RJ45

Betriebsstrom (UL Rating)	max. 175 mA
Verriegelung der Steckplätze	Snap In
Anschluss Frontseite	RJ45
Anschluss Rückseite	RJ45
Betriebsspannung (UL Rating)	max. 30 V AC/42.4 V DC
Specification	CAT5e, Class D, 100 MHz, (EN 50173-1)

#### Deutschland (VDE)

Anschlussart	Federkraftklemmen: max. 2× 2.5 mm <sup>2</sup> (AWG 14)
Betriebsspannung	250 V AC
Polzahl	2 + PE
Betriebsstrom	10...16 A

#### Schirmblech

Anzugsdrehmoment	0.9 Nm ±0.1
Anschlussart	Gewinde M4

Herstellerartikelnummer	4000-68522-0141203
-------------------------	--------------------