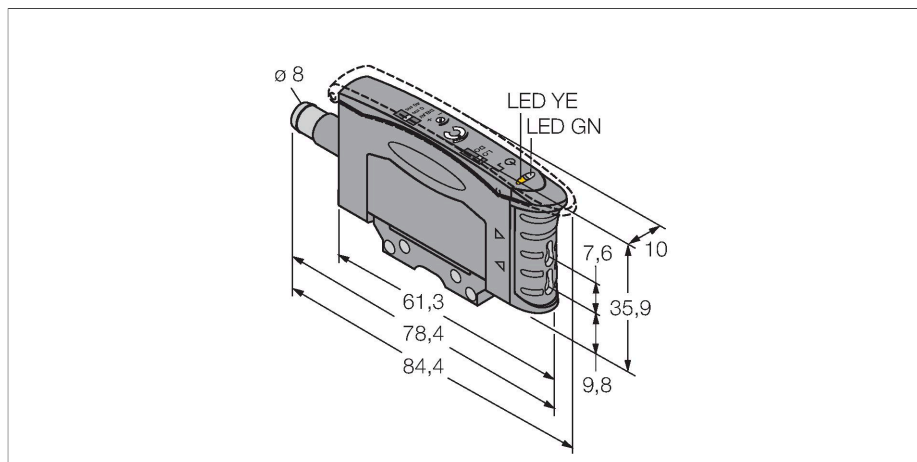


D10AFPGYQ

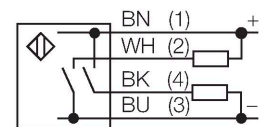
Opto-Sensor – Lichtleiter-Sensor für Kunststofflichtleiter



Merkmale

- 8mm Stecker, 4 polig, Schnappverschluss
- Hell-/dunkelschaltend
- Grünes sichtbares Licht
- Betriebsspannung 10...30 VDC
- 40 ms Ausschaltverzögerung wählbar
- Max. Schaltfrequenz 2,5 kHz
- Empfindlichkeitseinstellung über 12-Gang Potentiometer

Anschlussbild



Technische Daten

| | |
|----------------------------|---|
| Typ | D10AFPGYQ |
| Ident-No. | 3073125 |
| Optische Daten | |
| Funktion | Lichtleiter-Sensor für Kunststofflichtleiter |
| Lichtleiterart | Kunststoff |
| Lichtart | Grün |
| Wellenlänge | 525 nm |
| Elektrische Daten | |
| Betriebsspannung | 10...30 VDC |
| Restwelligkeit | < 10 % U _{ss} |
| DC Bemessungsbetriebsstrom | ≤ 100 mA |
| Leerlaufstrom | ≤ 25 mA |
| Kurzschlusschutz | ja |
| Verpolungsschutz | ja |
| Ausgangsfunktion | Schließer, PNP/NPN |
| Schaltfrequenz | 2.5 kHz |
| Bereitschaftsverzug | ≤ 100 ms |
| Ansprechzeit typisch | < 0.2 ms |
| Einstellmöglichkeit | Potentiometer |
| Mechanische Daten | |
| Bauform | Quader, D10A |
| Abmessungen | 84.4 x 10 x 35.9 mm |
| Gehäusewerkstoff | Kunststoff, Thermoplastischer Kunststoff, schwarz |
| Elektrischer Anschluss | Steckverbinder, M8 x 1, PVC |
| Aderzahl | 4 |
| Umgebungstemperatur | -20...+55 °C |

Funktionsprinzip

Bei beengten Einbaubedingungen oder bei hohen Temperaturen, sind oft Glas- oder Kunststoff-Lichtwellenleiter die optimale Lösung. Lichtwellenleiter leiten das Licht vom Sensor zu einem entfernten Objekt. Mit Einzel-Lichtwellenleitern lassen sich Einweglichtschranken erzeugen, mit Gabel-Lichtwellenleitern Reflexionslichttaster.

Technische Daten

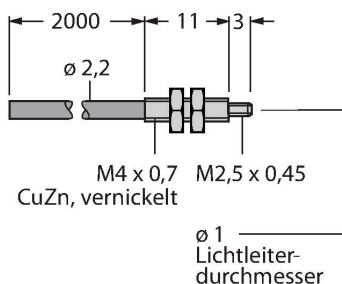
| | |
|------------------------------|---|
| Relative Luftfeuchtigkeit | 0...90 % |
| Schutzart | IP50 |
| Besondere Merkmale | Kleinteilezählung halten/verzögern Crosstalk-Schutz |
| Betriebsspannungsanzeige | LED, grün |
| Schaltzustandsanzeige | LED, gelb |
| Anzeige der Funktionsreserve | LED, gelb, blinkend |
| Tests/Zulassungen | |
| Zulassungen | CE, cURus |

Montagezubehör

| | | | |
|------------|---|------------|--|
| SMBR55F01 | 3067104 | SMBR55FRA | 3058809 |
| | Montageplatte, PBT, schwarz, für Geräte der Baureihe R55F zur Wandmontage | | Montagewinkel, 19-ga. Edelstahl, für Geräte der Baureihen D10, DF-G1 und R55F, seitliche Wandmontage |
| DIN-35-70 | 3026604 | DIN-35-105 | 3030470 |
| | Hutschiene, 35 mm Profil, Länge 70 mm | | Hutschiene, 35 mm Profil, Länge 105 mm |
| DIN-35-140 | 3026605 | | |
| | Hutschiene, 35 mm Profil, Länge 140 mm | | |

Funktionszubehör

| Maßbild | Typ | Ident-No. | |
|---------|--------|-----------|--|
| | PIT46U | 3026034 | Kunststoff-Lichtwellenleiter, Betriebsart: Lichtschranke, Gewindehülse M3 x 0,5, konfektionierbarer Leiter ohne Endstück, Außenmantel aus Polyethylen, Umgebungstemperatur -30 °C...+70 °C |



| Maßbild | Typ | Ident-No. | |
|---------|--------|-----------|--|
| | PBT46U | 3025967 | Kunststoff-Lichtwellenleiter, Betriebsart: Lichttaster, Gewindehülse M3 x 0,75 mm, konfektionierter Leiter ohne Endstück, Außenmantel aus Polyethylen, Umgebungstemperatur -30 °C...+70 °C |

