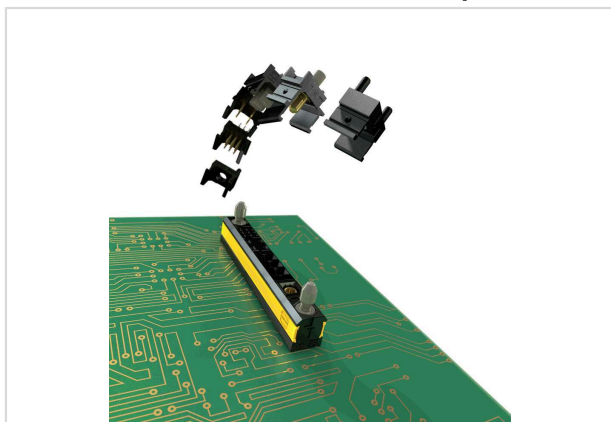


har-modular female str. pre-ass L40,64



Das Bild dient lediglich illustrativen Zwecken. Bitte beachten Sie die Produktbeschreibung.

Artikelnummer	C0 25 200 0000 0012
Beschreibung	har-modular female str. pre-ass L40,64
HARTING eCatalogue	https://b2b.harting.com/C02520000000012

Bezeichnung

Kategorie	Steckverbinder
Baureihe	har-modular®
Komponente	Federleiste
Beschreibung	vormontierter Steckverbinder
Kontaktbeschreibung	gerade

Ausführung

verbaute Module	1x 02529031301 https://b2b.harting.com/02529031301
	1x 02529091101 https://b2b.harting.com/02529091101
	2x 02529000002 https://b2b.harting.com/02529000002
Länge	40,54 mm
Anschlussart	Reflowlötanschluss (THR) Wellenlötanschluss
Art der Verbindung	Motherboard to daughtercard Mezzanine

Technische Kennwerte

Isolationswiderstand	$>10^{11} \Omega$
Grenztemperatur	-55 ... +125 °C (beim Reflowlöten max. +240 °C für 15 s)
Anforderungsstufe	1 nach IEC 60603-2
Steckzyklen	≥ 500
Isolierstoffgruppe	I ($600 \leq CTI$)
Hot plugging	nein



Pushing Performance
Since 1945

Technische Kennwerte

Moisture Sensitivity Level (MSL)	1 nach ECA/IPC/JEDEC J-STD-020D
----------------------------------	---------------------------------

Materialeigenschaften

Werkstoff	Polyamid (PA)
Materialbrennbarkeitsklasse nach UL 94	V-0
RoHS	konform
ELV Status	konform
China RoHS	e
REACH Annex XVII Stoffe	nicht enthalten
REACH ANNEX XIV Stoffe	nicht enthalten
REACH SVHC Stoffe	nicht enthalten
California Proposition 65 Stoffe	nicht enthalten
Anforderungssatz mit Gefährdungsstufen	R26

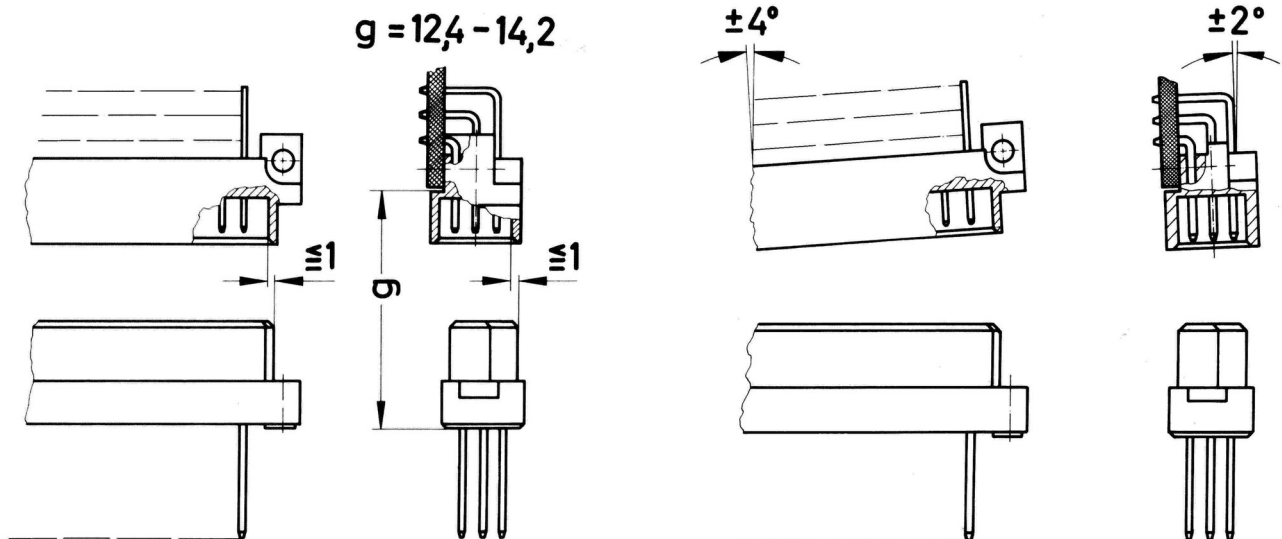
Normen und Zulassungen

UL / CSA	UL 1977 ECBT2.E102079 CSA-C22.2 No. 182.3 ECBT8.E102079
Bahnklassifizierung	F1/I2 gemäß NFF 16-101/102

Kaufmännische Daten

Packungsgröße	12
Ursprungsland	Rumänien
europäische Zolltarifnummer	85366990
GTIN	5713140476486
eCl@ss	27460201 Leiterplattensteckverbinder (Platinenanschluss)

Steckbedingungen



Um eine sichere Kontaktgabe zu gewährleisten und ein Beschädigen der Steckverbinder zu verhindern, sind nachfolgende Einbauhinweise zu beachten.

Diese Steckbedingungen entsprechen IEC 60603-2.

Die Steckverbinder sollen nur spannungslos betätigt werden.