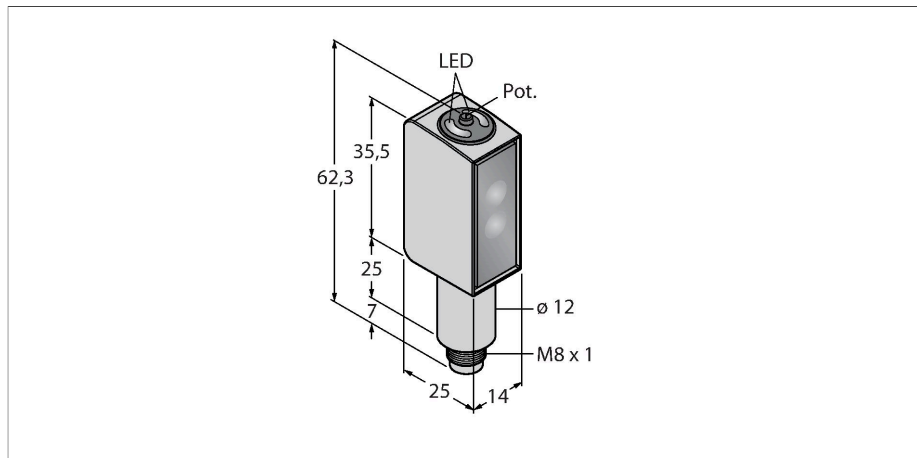


QM26VPLPQ7

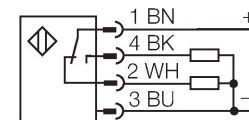
Opto-Sensor – Reflexionslichtschranke mit Polarisationsfilter



Merkmale

- Stecker, M8 x 1, 4-polig
- Schutzart IP67 / IP69K
- Hygienic Design
- Edelstahlgehäuse
- ECOLAB zertifiziert
- Betriebsspannung: 10...30 VDC
- PNP-Schaltausgang, Wechsler

Anschlussbild



Technische Daten

Typ	QM26VPLPQ7
Ident-No.	3028863
Optische Daten	
Funktion	Reflexionsschranke
Betriebsart	Polarisiert
Reflektor im Lieferumfang enthalten	Nein
Lichtart	Rot-polarisiert
Wellenlänge	620 nm
Reichweite	5...3000 mm
Elektrische Daten	
Betriebsspannung	10...30 VDC
Restwelligkeit	< 10 % U _{ss}
Leerlaufstrom	≤ 20 mA
Kurzschlusschutz	ja
Verpolungsschutz	ja
Ausgangsfunktion	Wechsler, PNP
Stromausgang	100 mA
Schaltfrequenz	2 kHz
Bereitschaftsverzug	≤ 300 ms
Ansprechzeit typisch	< 0.5 ms
Mechanische Daten	
Bauform	Quader, QMH26
Abmessungen	20.3 x 14 x 32.6 mm
Gehäusewerkstoff	Metall, Edelstahl, grau
Linse	Acryl, PMMA
Elektrischer Anschluss	Steckverbinder, M8 x 1, PVC
Aderzahl	4

Technische Daten

Umgebungstemperatur	-30...+70 °C
Schutzart	IP69
Besondere Merkmale	Chemikalienbeständig Wash down Chemikalienresistent
Betriebsspannungsanzeige	LED, grün
Schaltzustandsanzeige	LED, gelb
Anzeige der Funktionsreserve	LED
Tests/Zulassungen	
Zulassungen	CE, cULus listed, ECOLAB

Montagezubehör

SMBQMH26-SS-150	3042371	SMBLSTDLQ26	3018180
			Montagewinkel, Edelstahl, rechtwinklig, geeignet für Bauform Q26
SMBLSTQ26	3019506		
	Montagewinkel, Edelstahl, geeignet für Bauform Q26		

Anschlusszubehör

Maßbild	Typ	Ident-No.	
	PKGV4M-2/TXL	6626533	Anschlussleitung, M8- Kupplung, gerade, 4-polig, Edelstahlüberwurfmutter, Leitungslänge: 2m, Mantelmaterial: PUR, schwarz; cULus-Zulassung; andere Leitungslängen und Ausführungen lieferbar, siehe www.turck.com