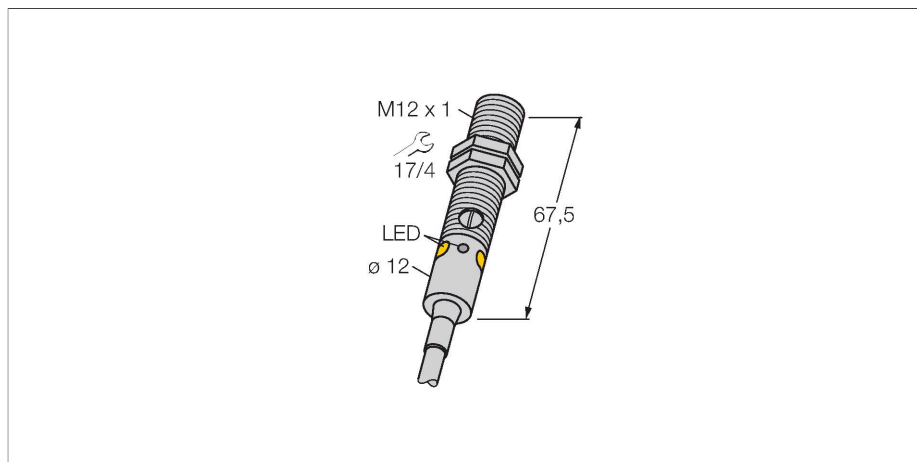


# M12E

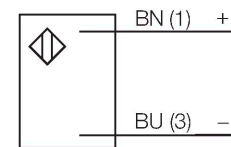
## Opto-Sensor – Einweglichtschranke (Sender)



### Merkmale

- Kabel, PVC, 2 m, 4-draht
- Schutzart IP67 / IP68
- Metallgehäuse
- LED rundum sichtbar
- Betriebsspannung: 10...30 VDC

### Anschlussbild



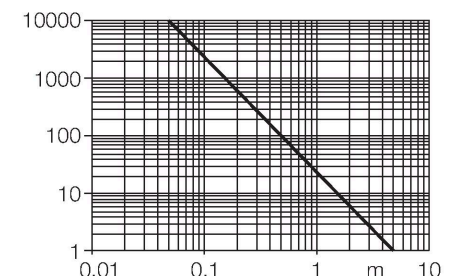
### Technische Daten

Typ	M12E
Ident-No.	3077202
<b>Optische Daten</b>	
Funktion	Einwegschränke
Betriebsart	Sender
Lichtart	Rot
Wellenlänge	660 nm
Reichweite	0...5000 mm
<b>Elektrische Daten</b>	
Betriebsspannung	10...30 VDC
Restwelligkeit	< 10 % U <sub>ss</sub>
Leerlaufstrom	≤ 20 mA
Kurzschlusschutz	ja
Verpolungsschutz	ja
Bereitschaftsverzug	≤ 100 ms
Ansprechzeit typisch	< 0.625 ms
Einstellmöglichkeit	Potentiometer
<b>Mechanische Daten</b>	
Bauform	Gewinderohr, M12
Abmessungen	Ø 12 x 67.5 mm
Gehäusewerkstoff	Metall, Vernickeltes Messing, vernickelt
Linse	Kunststoff, PMMA
Elektrischer Anschluss	Kabel, 2 m, PVC
Aderzahl	4
Aderquerschnitt	0.35 mm <sup>2</sup>
Umgebungstemperatur	-20...+60 °C
Schutzart	IP67

### Funktionsprinzip

Einweglichtschranken bestehen aus einem Sender und einem Empfänger. Sie werden so installiert, dass das Licht vom Sender genau auf den Empfänger trifft. Unterbricht oder schwächt ein Objekt den Lichtstrahl, wird ein Schaltvorgang ausgelöst. Überall dort, wo lichtundurchlässige Objekte erfasst werden sollen, sind Einweglichtschranken die verlässlichsten optoelektronischen Sensoren. Der hohe Kontrast zwischen Hell- und Dunkelzustand und die sehr hohen Funktionsreserven, die für diese Betriebsart typisch sind, erlauben einen Betrieb über große Distanzen hinweg und unter schwierigen Bedingungen.

### Reichweitenkurve



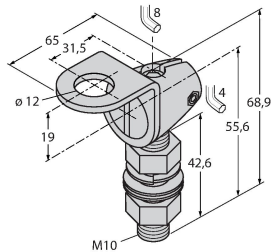
## Technische Daten

	IP68
Besondere Merkmale	gekapselt Wash down
Betriebsspannungsanzeige	LED, grün
Fehlermeldung	LED, grün, blinkend
Anzeige der Funktionsreserve	LED
<b>Tests/Zulassungen</b>	
MTTF	46 Jahre nach SN 29500 (Ed. 99) 40 °C
Zulassungen	CE

## Montagezubehör

SMB12FAM10

3011221



Montagewinkel, Edelstahl, für  
Bauform M12, Gewinde M10 x 1,5

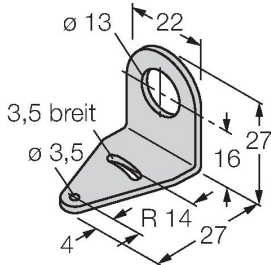
SMB12MM

3027635

Montagewinkel, Edelstahl, für  
Bauform M12

SMBQS12PD

3059606



Montagewinkel, Werkstoff VA 1.4401,  
für Bauform QS12 & M12