

## OE130175

### OPTISCHE SENSOREN • EINWEGLICHTSCHRANKEN EMPFÄNGER

Sensor Optisch, Einweglichtschanke Empfänger, 64x12x12mm, Sn: 6m, 10-35V DC, PNP NO, M8-Stecker, IP65, Messing vernickelt+Kunststoff, Infrarotlicht



#### MECHANISCHE EIGENSCHAFTEN

Ausführung	Einweglichtschanke Empfänger
Bauform	Quader
Beschichtung Gehäuse	vernickelt
Breite des Sensors	12 mm
erhöhte Umgebungstemperaturen > 70°C	+
Höhe des Sensors	64 mm
Länge des Sensors	12 mm
Schutzart (IP)	IP65
Umgebungstemperatur	-5 °C ... 70 °C
Volumen	Klein
Werkstoff der optischen Fläche	Kunststoff
Werkstoff des Gehäuses	Messing

#### ELEKTRISCHE EIGENSCHAFTEN

Abfallzeit	5 ms
Anschluss an Verstärker	-
Ansprechzeit	5 ms
Ausführung der Schaltfunktion	Schließer (NO)
Ausführung des elektrischen Anschlusses	Steckverbinder M8
Ausführung des Schaltausgangs	PNP
Bemessungsschaltabstand	6000 mm
Bemessungsschaltstrom	200 mA
Bereitschaftsverzögerung	15 ms
Betriebsspannung	10 V ... 35 V
Geeignet für Sicherheitsfunktionen	-
Kurzschlussfest	+
Leerlaufstrom	30 mA
Leerlaufstrom-Empfänger	30 mA
Mit LED Anzeige (Signal)	+
Mit LED-Anzeige	+
Mit Zeitfunktion	-
Reichweite des Messbereiches	6 m
Schaltfrequenz	100 Hz

## ELEKTRISCHE EIGENSCHAFTEN

Spannungsabfall	2 V
Spannungsart	DC
Tastfunktion	dunkelschaltend
Verpolungssicher	+

## OPTISCHE EIGENSCHAFTEN

Lichtart	Infrarotlicht
Lichtstrahlform	Punkt
Wellenlänge des Sensors	880 nm

## SONSTIGE EIGENSCHAFTEN

Lieferumfang des Einwegsystems	Empfänger
--------------------------------	-----------

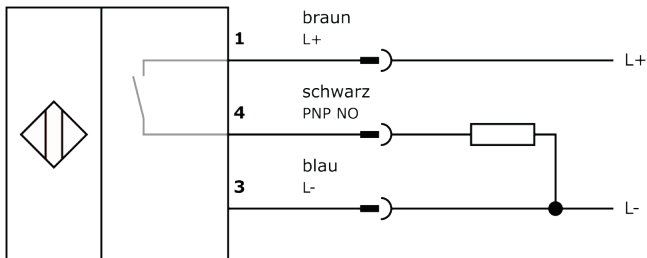
## Weiteres

Verpackungsmaße	77.0mm x 25.0mm x 123.0mm
Versandgewicht	0.04kg
Warennummer	85365019

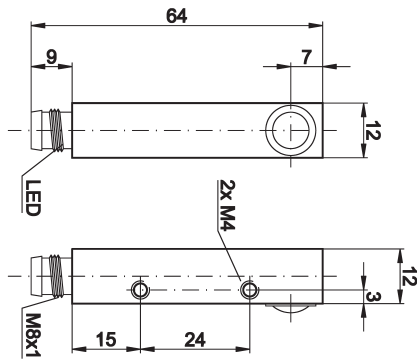
## Klassifizierung

ipf Produktgruppe	100
eClass 8.0	27270901
eClass 9.0	27270901
eClass 9.1	27270901
ETIM-5.0	EC002716
ETIM-6.0	EC002716
ETIM-7.0	EC002716

## Anschluss



## Massbild



## Einbau



Einbau / Installation darf nur durch eine Elektrofachkraft erfolgen!

## Entsorgung



## Sicherheitshinweise

Bitte vergewissern Sie sich vor Inbetriebnahme, dass alle ggf. in der Produktdokumentation aufgeführten Sicherheitshinweise beachtet wurden.

Bei direkter Auswirkung auf die Personensicherheit ist die Anwendung dieser Produkte untersagt.

LED-Lichtsysteme können sehr intensive Strahlung erzeugen, die bei unsachgemäßer Verwendung ggf. die Augen schädigen kann. Für Schäden, die durch unsachgemäßen Gebrauch oder Anschluss entstehen, kann der Hersteller nicht verantwortlich gemacht werden.