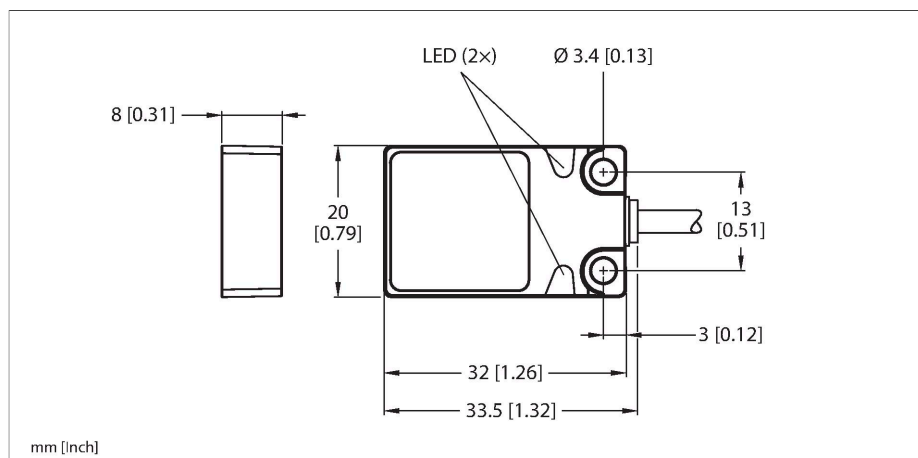


# BI5U-Q08-AP6X2-0.6-RS4/S480-S481

## Induktiver Sensor



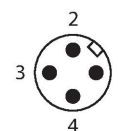
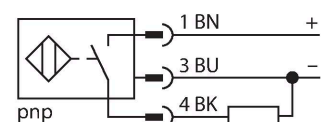
### Technische Daten

Typ	BI5U-Q08-AP6X2-0.6-RS4/S480-S481
Ident-No.	1608924
Sonderausführung	S480-S481 entspricht: Halogenfreie Leitung mit 30 mm langem Bezeichnungsschild
<b>Allgemeine Daten</b>	
Bemessungsschaltabstand	5 mm
Einbaubedingung	bündig
Gesicherter Schaltabstand	$\leq (0,81 \times S_n)$ mm
Wiederholgenauigkeit	$\leq 2\%$ v. E.
Temperaturdrift	$\leq \pm 10\%$ $\leq \pm 15\%$ , $\leq -25\text{ °C}$ v $\geq +70\text{ °C}$
Hysterese	3...15 %
<b>Elektrische Daten</b>	
Betriebsspannung	10...30 VDC
Restwelligkeit	$\leq 10\%$ $U_{ss}$
DC Bemessungsbetriebsstrom	$\leq 200$ mA
Leerlaufstrom	15 mA
Reststrom	$\leq 0.1$ mA
Isolationsprüfspannung	$\leq 0.5$ kV
Kurzschlusschutz	ja / taktend
Spannungsfall bei $I_o$	$\leq 1.8$ V
Drahtbruchsicherheit / Verpolungsschutz	ja / vollständig
Ausgangsfunktion	Dreidraht, Schließer, PNP
Gleichfeldfestigkeit	300 mT
Wechselfeldfestigkeit	300 mT <sub>ss</sub>
Schutzklasse	□
Schaltfrequenz	0.25 kHz

### Merkmale

- quaderförmig, Höhe 8 mm
- aktive Fläche oben
- Metall, Zamac vernickelt
- Faktor 1 für alle Metalle
- Schutzart IP68
- magnetfeldfest
- erweiterter Temperaturbereich
- hohe Schaltfrequenz
- DC 3-Draht, 10...30 VDC
- Schließer, PNP-Ausgang
- Pigtail mit M12 x 1 Steckverbinder

### Anschlussbild



### Funktionsprinzip

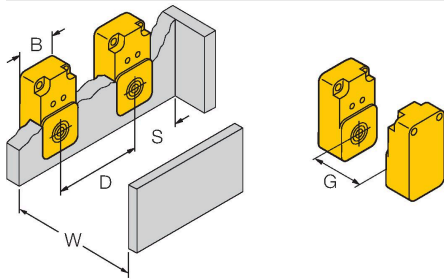
Induktive Sensoren erfassen berührungslos und verschleißfrei metallische Objekte. approx-Faktor 1-Sensoren haben aufgrund ihres patentierten ferritkernlosen Multispulensystems erhebliche Vorteile. Sie erfassen alle Metalle im gleichen Schaltabstand, sind magnetfeldfest und besitzen hohe Schaltabstände.

## Technische Daten

Mechanische Daten	
Bauform	Quader, Q08
Abmessungen	32 x 20 x 8 mm
Gehäusewerkstoff	Metall, Zamak, vernickelt
Material aktive Fläche	Kunststoff, PP, gelb
Material Überwurfmutter	Metall, CuZn
Elektrischer Anschluss	Kabel mit Steckverbinder, M12 x 1
Kabelqualität	Ø 3 mm, Grau, Lif9Y-11YFHF, PUR, 0.6 m
Aderquerschnitt	3 x 0.14 mm <sup>2</sup>
Umgebungsbedingungen	
Umgebungstemperatur	-30...+85 °C
Vibrationsfestigkeit	55 Hz (1 mm)
Schockfestigkeit	30 g (11 ms)
Schutzart	IP68
MTTF	874 Jahre nach SN 29500 (Ed. 99) 40 °C
Betriebsspannungsanzeige	LED, grün
Schaltzustandsanzeige	LED, gelb
Im Lieferumfang enthalten	Kennzeichnungsstüle

## Montageanleitung

### Einbauhinweise / Beschreibung



Abstand D	40 mm
-----------	-------

Abstand W	15 mm
-----------	-------

Abstand S	1 x B
-----------	-------

Abstand G	30 mm
-----------	-------

Breite der aktiven Fläche B	20 mm
-----------------------------	-------