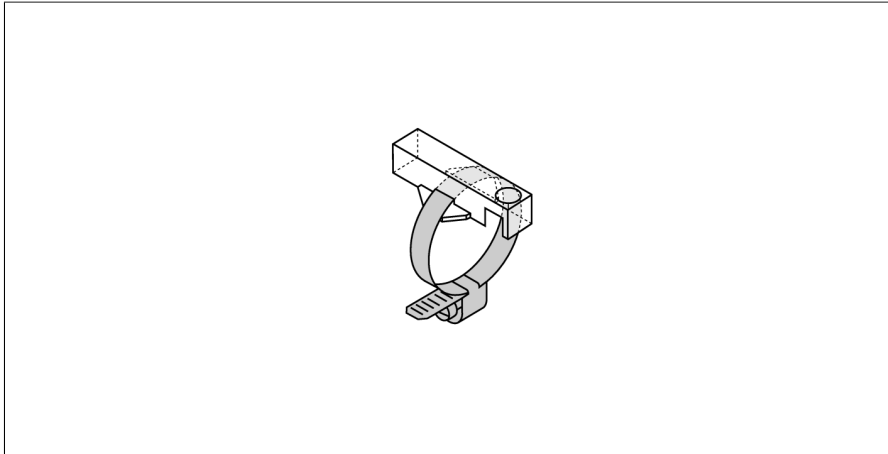
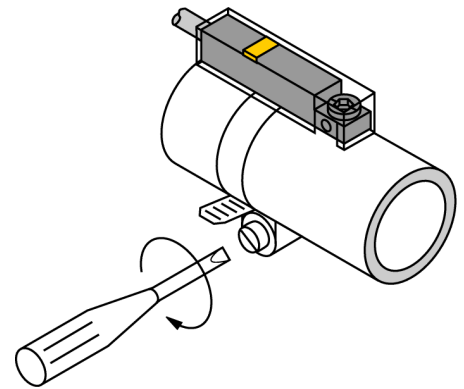


Zubehör Klemmstück für Rundzylinder oder Zugankerzylinder KLR1



- Montage auf Rundzylindern mithilfe von Spannbandern (seperat erhältlich)
- Für verschiedene Zylinderdurchmesser
- Kunststoff: Trogamid



Typ	KLR1
Ident-No.	6970600
Bauform	Zubehör, INT
Abmessungen	33 x 15 x 9 mm
Gehäusewerkstoff	Kunststoff, Trogamit

Zubehör

Typ	Ident-Nr.		Maßbild
ASB-1	6965101	Montageband zur Befestigung von Haltern für Magnetfeldsensoren auf Rundzylindern; Zylinderdurchmesser: 7...11 mm; andere Längen sind unter Bezeichnung ASB-1 bis ASB-9 erhältlich	