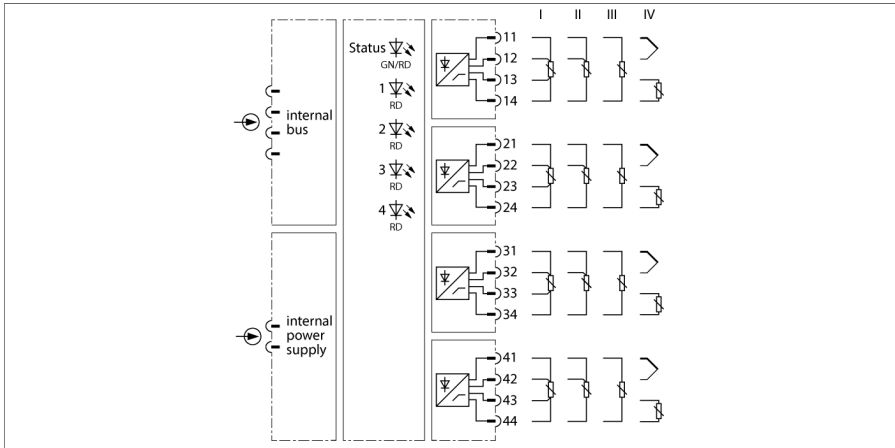


I/O-System excom

4-Kanal-Temperatureingangsmodul

TI40-N



Das Eingangsmodul TI40-N dient zum Anschluss von 2-, 3- und 4-Leiter-Temperaturfühler der Typen Pt100, Pt200, Pt500, Pt1000, Ni100 und Cu100 sowie zum Anschluss von Thermoelementen der Typen B, E, D, J, K, L, N, R, S, T und U. Das Modul kann auch zur Messung von Kleinstspannungen (-75...+75 mV, -1,2...+1,2 V) und für Widerstandsmessungen genutzt werden (0...30 Ω, 0...300 Ω, 0...3 kΩ).

Der Leitungsabgleich bei 2-Leiter-Temperaturwiderständen erfolgt durch fest vorgegebene Widerstandswerte bei der Parametrierung, die Werte müssen im Vorfeld messtechnisch ermittelt werden.

Die externe Kaltstellenkompensation beim Einsatz von Thermoelementen kann kanalweise durch den Anschluss der aufgeführten Messwiderstände, z. B. Pt100-Widerstände, an den beiden freien Klemmen durchgeführt werden. Wenn jedoch die interne Kompensation parametrierbar ist, ist diese über einen integrierten Pt100-Widerstand für alle Kanäle wirksam.

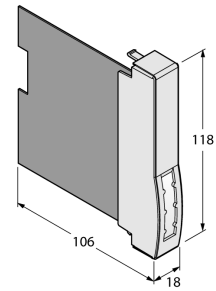
Die Auflösung entspricht 16 Bit, d. h. der analoge Wert wird als Zahl zwischen 0 und 65535 dargestellt. Der Temperaturwert wird als Wert in Kelvin wiedergegeben. Bei der Umrechnung auf °C muss ein Offset von 273,2 berücksichtigt werden.

Die Einstellung der Parameter wie z. B. Leitungsüberwachung, Ersatzwertstrategie und Dämpfung kann kanalweise erfolgen und wird ausschließlich vom Master initiiert.

- Eingangsmodul zum Anschluss von Temperaturfühlern
- allseitige galvanische Trennung

Abmessungen

Typ	TI40-N
Ident-No.	6884222
Versorgungsspannung	über den Modulträger, zentrales Netzteil
Leistungsaufnahme	≤ 1 W
Galvanische Trennung	allseitig galvanische Trennung
Anzahl der Kanäle	4
Eingangskreise	Pt100 Pt200 Pt500 Pt1000 Ni100 Cu100 Thermoelement
Referenztemperatur	25 °C
Auflösung	16 Bit
Temperaturdrift	≤ 0.002 % v.E. / K
Anstiegs-/Abfallzeit	≤ 1.3 s (10...90 %)
Max. Messabweichung unter EMV-Einfluss	≤ 0.1 % bei geschirmtem Signalkabel ≤ 1 % bei ungeschirmtem Signalkabel
Anzeigen/Bedienelemente	
Betriebsbereitschaft	1 x grün/rot
Zustand / Fehler	4 x rot
Gehäusewerkstoff	Kunststoff
Befestigungsart	Modulbauform, steckbar in Modulträger
Schutzart	IP20
Umgebungstemperatur	-20...+60 °C
Relative Luftfeuchtigkeit	≤ 93 % bei 40 °C gem. IEC 60068-2-78
Schwingungsprüfung	gemäß IEC 60068-2-6
Schockprüfung	gemäß IEC 60068-2-27
EMV	gem. EN 61326-1 gem. NAMUR NE21
MTTF	62 Jahre nach SN 29500 (Ed. 99) 40 °C
Abmessungen	18 x 118 x 106 mm



Zubehör

Typ	Ident-Nr.		Maßbild
TI-CJC-2 (10PCS)	6884209	Kaltstellenkompensationselement (PT100) für Thermoelemente Messung mit der TI40...	