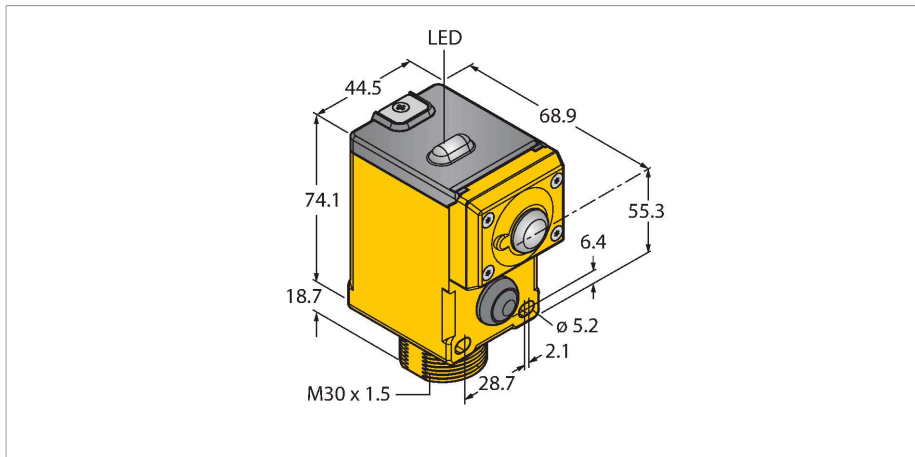


DX80N2Q45BL-RG

Funkübertragungssystem – Übertragung von E/A-Daten in Sterntopologie

Knoten mit integriertem Sensor



Merkmale

- Schutzart IP67
- Integrierter Drucktaster und mehrfarbige LED-Anzeigeleuchte
- 2,4GHz-Frequenzband
- Frequenzsprungverfahren FHSS
- Zeitschlitzverfahren TDMA
- Betriebsspannung: 3,6...5,5 VDC
- Stromaufnahme: ≤ 100 µA
- Versorgung über 2 AA 3,6 V Li-Ionen Batterien, im Lieferumfang enthalten
- FCC-ID UE300DX80-2400- Dieses Gerät erfüllt FCC Absatz 15, Unterabsatz C, 15.247 ETSI/EN: In Übereinstimmung mit EN 300 328: V1.7.1 (2006-05)IC: 7044A-DX8024
- Strahlungsimmunität 10V/m für 80-2700 MHz nach EN 61000-6-2

Funktionsprinzip

Die Q45 Wireless Knoten können in ein DX80-Funknetzwerk in Sterntopologie integriert werden. Diese Geräte arbeiten dank integrierter Batterie vollkommen autark und werden direkt mit einem beliebigen DX80 Gateway oder DXM Controller gekoppelt. Je nach Ausführung beinhalten sie ein Sensorelement oder bieten den Anschluss von externen Sensoren oder anderen Signalgebern. Abhängig vom Betrieb können Batteriestandzeiten von mehreren Jahren erreicht werden. Konform gemäß EN 300 328: V2.2.2 (2019-02)

Technische Daten

| | |
|-------------------------|--|
| Typ | DX80N2Q45BL-RG |
| Ident-No. | 3029044 |
| Funk Daten | |
| Funkgerätetyp | Kurzstrecke |
| Installation | Stationär |
| Topologie | Sterntopologie |
| Gerätetyp | Funk-Sensor |
| Frequenzband | 2.4 GHz ISM Band |
| Frequenzbereich | 2.402- 2.483 GHz |
| Anzahl Funkkanäle | 27 |
| Kanalbreite | 2 MHz |
| Frequenzspritzverfahren | FHSS (Frequency Hopping Spread Spectrum) |
| Zeitschlitzbreite | 7.8 ms |
| Ansprechzeit typisch | < 250 ms |
| Abstrahlleistung ERP | 18 dB / 65 mW |
| Abstrahlleistung EIRP | 18 dB / 65 mW |
| Reichweite | 1000000 mm |
| E/A Daten | |
| Kanalanzahl | 1 |
| Eingangstyp | Drucktaster |
| Kanalanzahl | 2 |
| Ausgangstyp | 2-farbige LED-Anzeige (rot/grün) |

Technische Daten

| Elektrische Daten | |
|------------------------------|---------------------------------------|
| Batterielösung | ja |
| Betriebsspannung | 3.6...5.5 VDC |
| DC Bemessungsbetriebsstrom | ≤ 0.1 mA |
| Anzeige der Funktionsreserve | LED, rot |
| Betriebsspannungsanzeige | LED, grün |
| Mechanische Daten | |
| Bauform | Quader, Q45 |
| Abmessungen | 68.9 x 44.5 x 87.6 mm |
| Gehäusewerkstoff | Kunststoff, PBT Lexan, gelb |
| Antennenanschluss | intern (Leiterschleufe) |
| Umgebungstemperatur | -40...+70 °C |
| Lagertemperatur | -40...+70 °C |
| Relative Luftfeuchtigkeit | 0...90 % |
| Schutzart | IP67 |
| Tests/Zulassungen | |
| MTTF | 67 Jahre nach SN 29500 (Ed. 99) 40 °C |
| Zulassungen | CE, cURus, CSA |

Montagezubehör

| | |
|---|---------|
| BWA-BATT-006 | 3017987 |
| Li-Ionen Batterie, 3.6 VDC, 2400 mAh, AA, GGV UN3090/KL9 | |