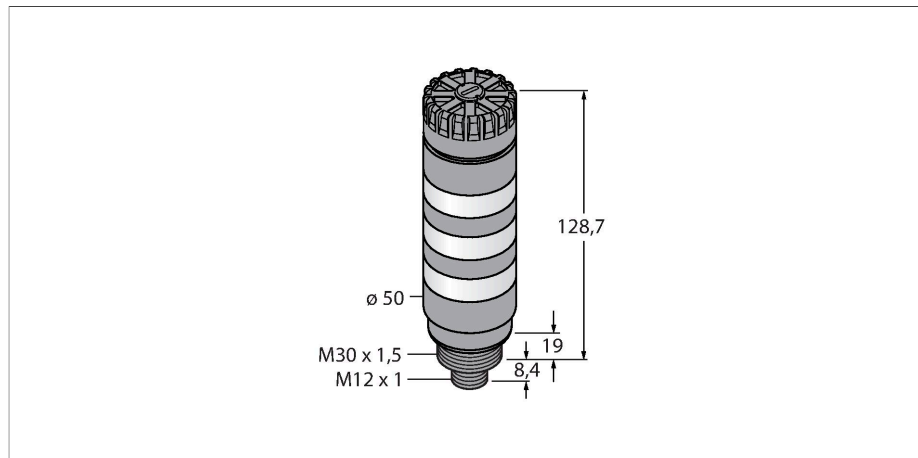


# TL50BL3AKQ

## LED-Anzeige – Signalsäule



### Merkmale

- Schwarzes Kunststoffgehäuse
- Schutzart IP50
- Schutz gegen elektromagnetische und hochfrequente Störungen
- Flexible Anzeige durch RGB-LEDs
- Ansteuerung von benutzerdefinierten oder vordefinierten Lichtfarben
- Blinkfunktion, Alternierung, zweifarbige Darstellung und Intensitätskontrolle
- Ansteuerung und Parametrierung ausschließlich über IO-Link

### Anschlussbild



### Technische Daten

Typ	TL50BL3AKQ
Ident-No.	3804970
<b>Signal- und Anzeigedaten</b>	
Einsatzzweck	LED Anzeigeleuchte
Funktion	Signalsäule
Lichtart	RGB
Dimmbar	Programmierbar
Merkmale Farbe 1	RGB, Programmierbar
Tonsignal	Dauerton, 92 dB
<b>Elektrische Daten</b>	
Betriebsspannung	12...30 VDC
DC Bemessungsbetriebsstrom	≤ 125 mA
Betriebsspannung	21...27 VAC
AC Bemessungsbetriebsstrom	≤ 100 mA
Max. Stromaufnahme pro Farbe	100 mA
Max. Stromaufnahme Signaltongebener	25 mA
Kommunikationsprotokoll	IO-Link
Eingangstyp	Kommunikationsprotokoll
Ansprechzeit typisch	< 20 ms
<b>IO-Link</b>	
IO-Link Spezifikation	V 1.1
Kommunikationsmodus	COM 2 (38.4 kBaud)
Prozessdatenbreite	16 bit
Frametyp	Type_2_2
Funktion Pin 4	IO-Link
Maximale Leitungslänge	20 m
In SIDI GSDML enthalten	Ja

### Funktionsprinzip

Die TL50 Pro IO-Link Signalsäulen sorgen für deutlich sichtbare Statusanzeigen und eine klare Bedienerführung innerhalb der gesamten Anlage. Jede Signalsäule ist aus RGB-LED-Elementen, mit oder ohne Signaltongebener konfiguriert und in wenigen Schritten betriebsfertig installiert – egal ob direkt an der Maschine, am Schaltschrank oder an zu überwachenden Standorten innerhalb der Fertigungslinien. Über eine IO-Link Schnittstelle werden die jeweiligen RGB-LED-Elemente parametrierbar. Dabei lassen sich vordefinierte Farben sowie benutzerdefinierte Farben im RGB-Farbraum mit oder ohne Leuchtanimationen ansteuern. Zu den Leuchtanimationen gehören eine Blinkfunktion, Intensitätskontrolle, Rotation, Alternierung und zweifarbige Darstellung. Gegenüber den Standard TL50 Varianten lassen sich mit den TL50 Pro IO-Link Signalsäulen eine Vielzahl von Modellen mit nur einer einzigen Anzeige realisieren.

## Technische Daten

Mechanische Daten	
Kaskadierbar	Nein
Bauform	Glattrohr, TL50BL
Abmessungen	Ø 50 x 156.1 mm
Gehäusewerkstoff	Kunststoff, ABS, schwarz
Fensterwerkstoff	Polycarbonat, klar
Elektrischer Anschluss	Steckverbinder, M12 x 1, PVC
Aderzahl	4
Umgebungstemperatur	-20...+50 °C
Relative Luftfeuchtigkeit	0...95 %
Schutzart	IP50
Tests/Zulassungen	
Zulassungen	CE, UL listed

## Montagezubehör

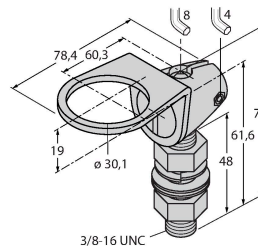
SMB30A 3032723

Montagewinkel, rechtwinklig, Edelstahl, für Sensoren mit 30mm Gewinde



SMB30FA 3074005

Montagewinkel; Werkstoff VA 1.4401



SMB30SC 3052521

Montagehalterung, PBT-schwarz, für Sensoren mit 30-mm-Gewinde, ausrichtbar



## Anschlusszubehör

Maßbild	Typ	Ident-No.	
	RKC4.4T-2/TEL	6625013	



Anschlussleitung, M12-Kupplung, gerade, 4-polig, Leitungslänge: 2 m, Mantelmaterial: PVC, schwarz; cULus-Zulassung

**Maßbild****Typ**

WKC4.4T-2/TEL

**Ident-No.**

6625025

Anschlussleitung, M12-Kupplung,  
gewinkelt, 4-polig, Leitungslänge: 2 m,  
Mantelmaterial: PVC, schwarz; cULus-  
Zulassung

