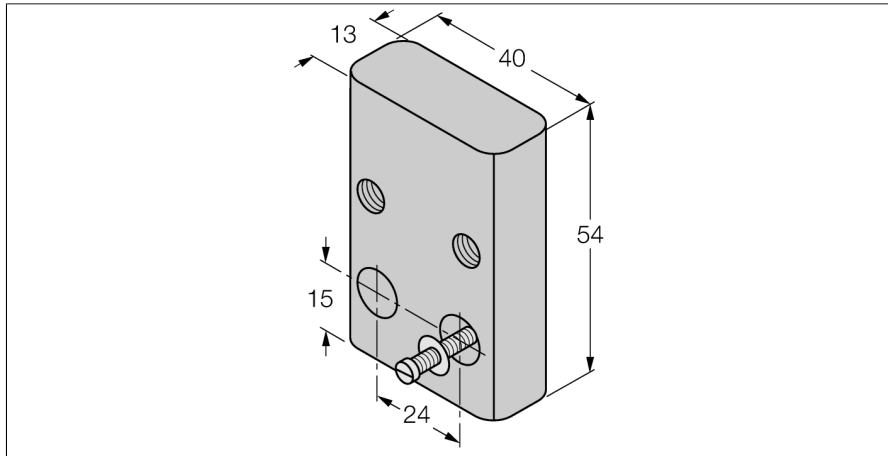


Zubehör

Unterteil für Befestigungsschellen

BST-UV



- Montageplatte für BST-12- und BST-18-Befestigungsschellen

Typ	BST-UV
Ident-No.	6947218
Bauform	Zubehör für Gewinderohr, BST-UV
Abmessungen	30 x 40 x 54 mm
Gehäusewerkstoff	Kunststoff, PA6