

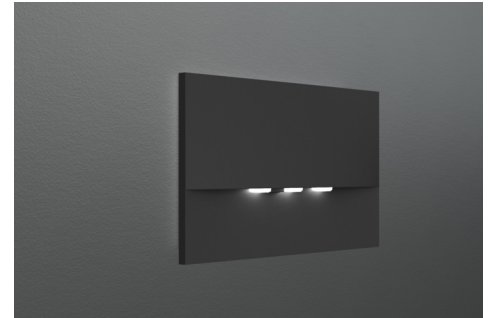


**Art.-Nr: WEF423SC-AZ**  
**Sicherheitsleuchte**  
**Wandeinbau, SelfControl (SC), 3 h, , IP20, Zink-Druckguss,**  
**Anthrazit**

Hochwertige Zink-Druckguss Sicherheitsleuchte zur Wandeinbaumontage. Sie ist für die Montage in konventionellen Doppel-Schalterdosen vorgesehen, wobei der Montagerahmen an der Dose ausgerichtet werden kann.. Die Zink-Druckguss-Blende wird ohne von außen sichtbare Befestigung arretiert.

Die Abstrahlcharakteristik verläuft parallel zur Wand um die optimale Ausleuchtung der Flucht- und Rettungswege zu unterstützen.

Automatische Überwachung der Sicherheitsleuchte mit SelfControl.



Mehr Informationen

[www.rp-group.com/de/item/WEF423SC-AZ](http://www.rp-group.com/de/item/WEF423SC-AZ)



## TECHNISCHE DATEN

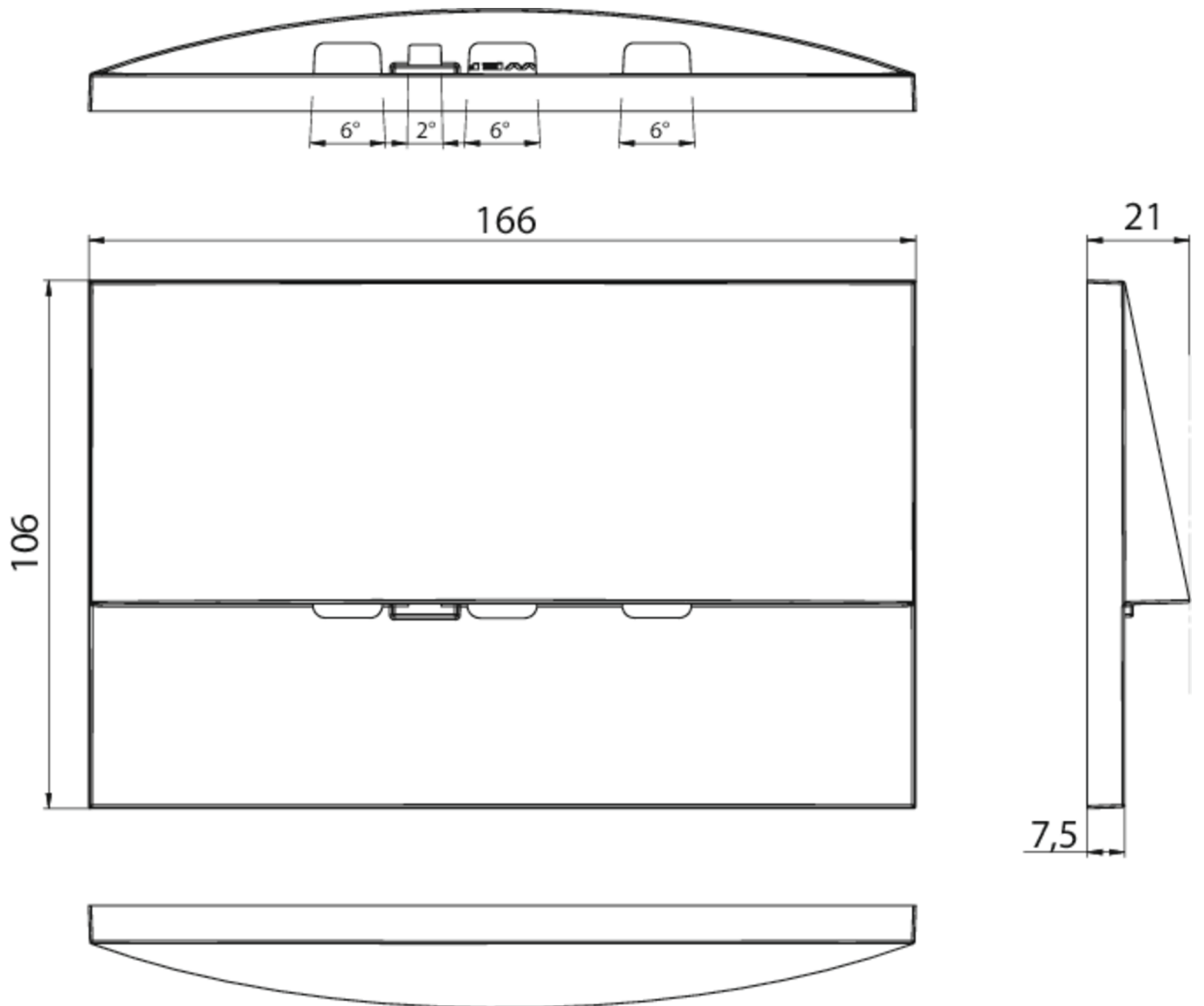
Leuchtentyp	Sicherheitsleuchte
Montageart	Wandeinbau
Piktogramm	Nein
Leuchtmittel	LED
Gehäusematerial	Zink-Druckguss
Gehäusefarbe	Anthrazit
Schutzart (IP)	IP20
Schlagfestigkeit (IK)	7
Zertifizierung	WEEE, CE
Schutzklasse	2
Überwachung	SelfControl (SC)
Überbrückungszeit	3 h
Batterie	LiFePO4 6,4 V/1,2 Ah
Leistung max.	4,2 W
Leistung DS	3,3 W
Leistung BS	0,9 W
Umgebungstemperatur DS	-5 °C - 40 °C
Umgebungstemperatur BS	-5 °C - 40 °C
Tiefe	20 mm

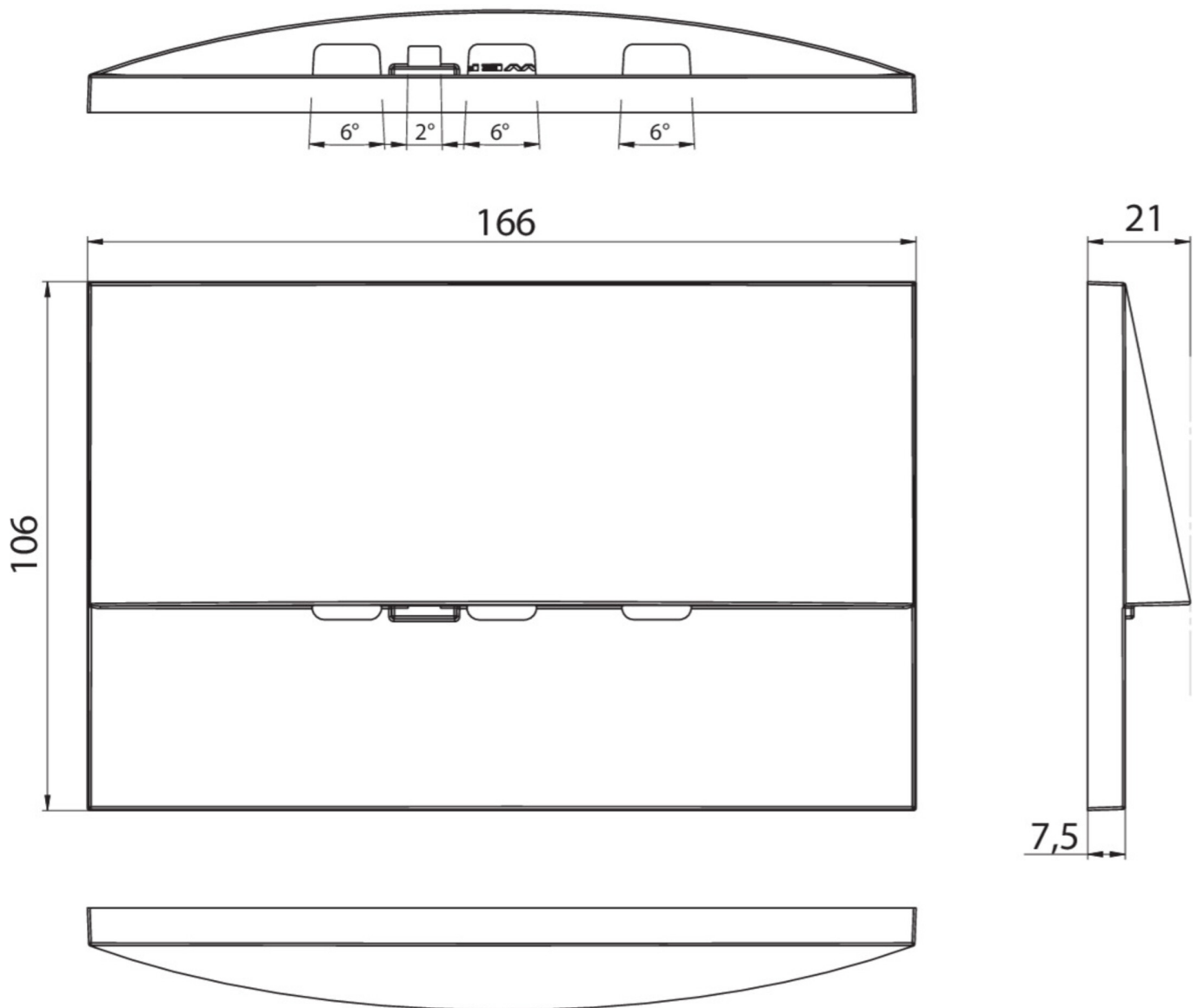


Breite	161 mm
Höhe	107 mm
Einbau Länge	155 mm
Einbau Breite	82 mm
Einbau Höhe	70 mm
Gewicht	0.56
Gewicht inkl. Verpackung	0.59
Lichtstrom Netz	210 lm
Lichtstrom Not	210 lm
Zolltarifnummer	94056180
EAN	4260766556739



TECHNISCHE ZEICHNUNG





## ZUBEHÖRLISTE

LFP3216-SET-2AKKU - CS\_VALUE\_BatteryTechnology. Batterie

Stand: 29.10.2024 - Technische Änderungen und Irrtümer vorbehalten.