

Technisches Datenblatt

Überspannungsableiter V10 Compact



Artikelnummer: 5093381



Überspannungsschutzgerät Kompaktmodul Typ 2+3

- Überspannungsschutz in Haupt- und Unterverteilungen nach VDE 0100-443 (IEC 60364-4-44)
- Ableitvermögen bis 60 kA (8/20) total
- Integrierte 3+1-Lösung für TN- und TT-Netz-Systeme auf 45-mm-Modulbreite
- Hochleistungsfähige Varistortechnik
- Inkl. thermischer und dynamischer Abtrennvorrichtung und optischer Funktionsanzeige

Anwendung: Haupt- und Unterverteilung sowie Geräteschutz von Drehstromsystemen.



Stammdaten

Artikelnummer	5093381
Bezeichnung 1	Überspannungsableiter
Bezeichnung 2	V10 Compact 2.0
Hersteller	OBO
Dimension	255V
Kleinste VK-Einheit	1
Mengeneinheit	Stück
Gewicht	15,8 kg
Gewichtseinheit	kg/100 St.

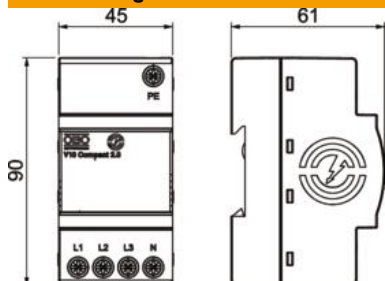
Technisches Datenblatt

Überspannungsableiter V10 Compact



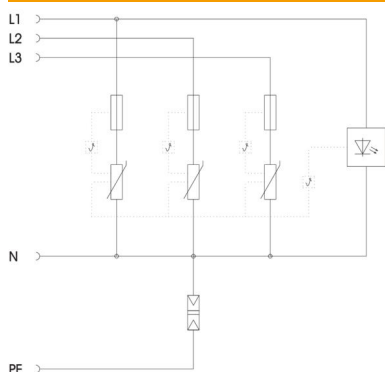
Artikelnummer: 5093381

Abmessungen



Länge	60,5 mm
Breite	45 mm
Höhe	90 mm

Technische Daten



Ableitstoßstrom (8/20 µs) [gesamt]	60 kA
Anschlussquerschnitt (min.)	2,5 mm ²
Ansprechzeit	<25 ns
Ausführung	3+NPE
Ausführung der Pole	3+N/PE
Baubreite in Teilungseinheiten (TE, 17,5mm)	sonstige
Betriebstemperatur max.	70 °C
Betriebstemperatur min.	-40 °C
Drehmoment	18 Lbs
Drehmoment	2 Nm
Einbauort	Innenraum
Folgestromlöschvermögen (eff) [N-PE]	0,1 kA
Folgestromlöschvermögen Ieff	7
Funktions- / Defektanzeige	optisch
Höchste Dauerspannung AC	255 V
Integrierte Vorsicherung	nein
Leiterquerschnitt flexibel (feindrähtig) max.	10 mm ²
Leiterquerschnitt flexibel (feindrähtig) max.	8 AWG
Leiterquerschnitt flexibel (feindrähtig) min.	13 AWG
Leiterquerschnitt flexibel (feindrähtig) min.	2,5 mm ²
Leiterquerschnitt starr (ein-/mehrdrahtig) max.	8 AWG
Leiterquerschnitt starr (ein-/mehrdrahtig) max.	10 mm ²
Leiterquerschnitt starr (ein-/mehrdrahtig) min.	13 AWG
Leiterquerschnitt starr (ein-/mehrdrahtig) min.	2,5 mm ²
LPZ	1→3
Luftfeuchtigkeit max.	95 %
Luftfeuchtigkeit min.	5 %
Max. netzseitiger Überstromschutz	63 A gG
Maximale Vorsicherung	63 A

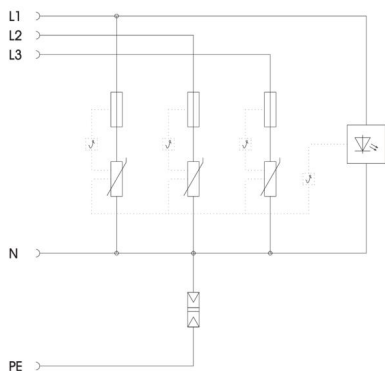
Technisches Datenblatt

Überspannungsableiter V10 Compact

Artikelnummer: 5093381



Technische Daten



Maximaler Ableitstoßstrom (8/20 µs)	20 kA
Maximaler Ableitstoßstrom (8/20 µs) [L-N]	20 kA
Maximaler Ableitstoßstrom (8/20 µs) [N-PE]	60 kA
Mindestabstand	0 mm
Montageart	Hutschiene 35 mm
Nennableitstoßstrom (8/20 µs)	10 kA
Nennableitstoßstrom (8/20 µs) [L-N]	10 kA
Nennableitstoßstrom (8/20 µs) [N-PE]	40 kA
Nennfrequenz	50 Hz
Nennspannung AC (50 / 60 Hz)	230 V
Netzform	alle
Netzform TN	ja
Netzform TN-C-S	ja
Netzform TN-S	ja
Netzform TT	ja
Polzahl	4
Ports	One-Port-SPD
Prüfklasse Typ 2	ja
Prüfklasse Typ 3	ja
Schutzart	IP20
Schutzleiterstrom	<_5 µA
Schutzpegel [L-N]	≤1,1
Schutzpegel [N-PE]	1,5 kV
Signalisierung am Gerät	optisch
SPD nach EN 61643-11	Typ 2+3
SPD nach IEC 61643-1	class II+III
Leitungsart für Überspannungsschutzgeräte	Energieleitung AC