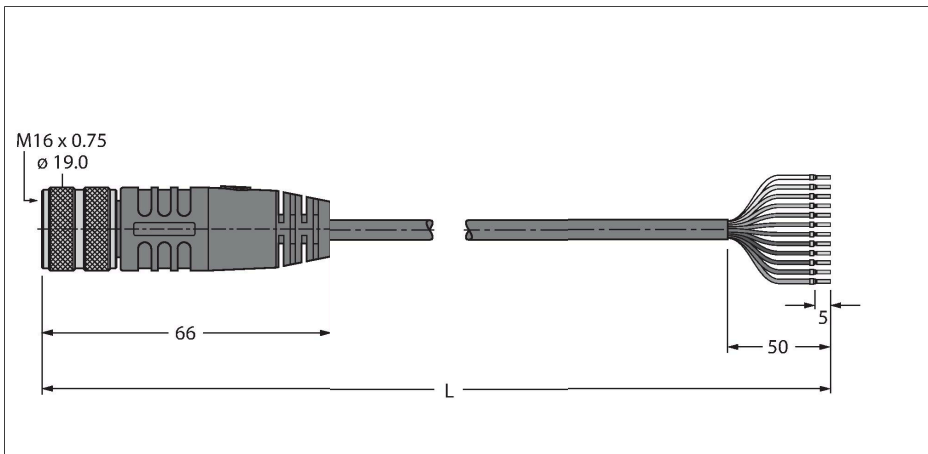


BKM19-E01-2/S90

Aktuator- und Sensorleitung – Anschlussleitung



Merkmale

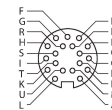


- M16-Kupplung, gerade, 19-polig
- Mantelmaterial: TPU
- Mantelfarbe: schwarz
- Flammwidrigkeit (FT1)
- Zulassung: UL und CSA
- RoHS-konform
- Schutzart IP67
- Leitungslänge: 2.0 Meter

Technische Daten

Typ	BKM19-E01-2/S90
Ident-No.	6935107
Steckverbinder A	Kupplung, M16x0,75, gerade
Polzahl	19
Kontakte	Messing, CuZn, vergoldet
Kontaktträger	Kunststoff, TPU, Schwarz
Griffkörper	Kunststoff, TPU, Schwarz
Überwurfmutter/-schraube	Messing, CuZn, vernickelt
Dichtung	Kunststoff, FPM/FKM
Mechanische Lebensdauer	> 100 Steckzyklen
Verschmutzungsgrad	3
Schutzart	IP67
Leitung	
Netzwerkprotokoll	S90
Leitungsdurchmesser	Ø 7.9 mm ±0.30
Leitungslänge	2 m
Leitungsmantel	TPU, Schwarz
Schirmung	nein
Aderisolierung	PVC
Aderquerschnitt	2 x 0.52 mm ²
Litzenaufbau	19 x 0.19 mm
Aderquerschnitt	16 x 0.21 mm ²
Litzenaufbau	19 x 0.13 mm
Aderfarben	WH/GY, WH/YE, GN, RD, GY/PK, PK, RD/BU, BK, BN/GN, YE/BN, GY/BN, BN, YE, GY, WH/GN, WH, VT, BU
Elektrische Eigenschaften bei +20 °C	
Bemessungsspannung	300 V

Kontaktbelegung



Schaltplan

A)	WH/GY
B)	WH/YE
C)	GN
D)	RD
E)	GY/PK
F)	PK
G)	RD/BU
H)	BK
J)	BN/GN
K)	YE/BN
L)	GY/BN
M)	BN
N)	YE
O)	GY
P)	WH/GN
R)	WH
S)	VT
T)	n.c.
U)	BU

Technische Daten

Strombelastbarkeit	3 A
Mechanische und chemische Eigenschaften	
Biegeradius (ortsfeste Verlegung)	$\geq 5 \times \varnothing$
Biegeradius (flexibler Einsatz)	$\geq 10 \times \varnothing$
Umgebungstemperatur im ruhenden Zustand	-40...+90 °C