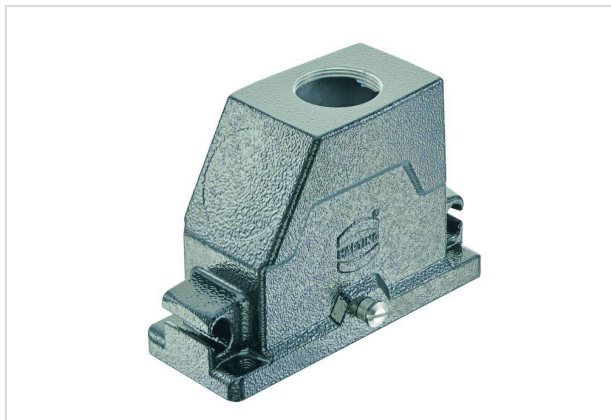


Han 16HPR-Compact-HTE-LC-for CL-M32



Das Bild dient lediglich illustrativen Zwecken. Bitte beachten Sie die Produktbeschreibung.

Artikelnummer	19 40 516 1482
Beschreibung	Han 16HPR-Compact-HTE-LC-for CL-M32
HARTING eCatalogue	https://b2b.harting.com/19405161482

Bezeichnung

Kategorie	Gehäuse
Gehäusebaureihe	Han [®] HPR Compact
Gehäuseart	Tüllengehäuse
Bauform	niedrige Bauform

Ausführung

Baugröße	16 B
Ausführung	gerader Kabeleingang
Kabeleingang	1x M32
Verriegelungsart	Zentralbügel
Anwendungsgebiet	Gehäuse für den rauen Außeneinsatz

Technische Kennwerte

Grenztemperatur	-40 ... +125 °C
Hinweis zur Grenztemperatur	Bei Verwendung als Steckverbinder nach IEC 61984.
Schutzart nach IEC 60529	IP65
	IP68
	IP6K9K nach ISO 20653
Schutzart nach UL 50 / UL 50E	4
	4X
	12

Materialeigenschaften

Werkstoff Gehäuse	Aluminium-Druckguss korrosionsresistent
-------------------	--



Pushing Performance
Since 1945

Materialeigenschaften

Oberfläche Gehäuse	pulverbeschichtet
Farbe Gehäuse	RAL 9005 (tiefschwarz)
RoHS	konform
ELV Status	konform
China RoHS	e
REACH Annex XVII Stoffe	nicht enthalten
REACH ANNEX XIV Stoffe	nicht enthalten
REACH SVHC Stoffe	nicht enthalten
California Proposition 65 Stoffe	nicht enthalten

Normen und Zulassungen

UL / CSA	UL 1977 ECBT2.E235076 CSA-C22.2 No. 182.3 ECBT8.E235076
CE	ja
Zulassungen	DNV GL

Kaufmännische Daten

Packungsgröße	1
Nettogewicht	363 g
Ursprungsland	China
europäische Zolltarifnummer	85389099
GTIN	5713140174849
ETIM	EC000437
eCl@ss	27440202 Gehäuse für Industriesteckverbinder