



## TESF/S

- ohne Montageanschlage

## Daten

### Bestelldaten

Produkt-Typbezeichnung	TESF/S
Artikelnummer (Bestellnummer)	101181957
EAN (European Article Number)	4030661448947
eCl@ss Nummer, Version 9.0	27-27-06-09
eCl@ss Nummer, Version 11.0	27-27-06-09
eCl@ss Nummer, Version 12.0	27-27-06-09
ETIM Nummer, Version 7.0	EC002591
ETIM Nummer, Version 6.0	EC002591

### Zulassungen - Vorschriften

Zertifikate	cULus CCC EAC
-------------	---------------------

### Allgemeine Daten

Werkstoff des Scharniers	Zink-Druckguss
Bruttogewicht	225 g

### Allgemeine Daten - Eigenschaften

Anbau innen Ja

Anbau außen Ja

## Mechanische Daten - Abmessungen

Länge 22 mm

Breite 102 mm

Höhe 55 mm

## Abbildungen

### Produktbild (Katalogeinzelphoto )

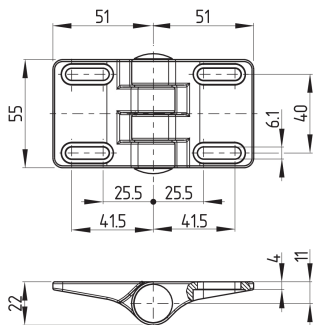


ID: ktesff05

| 290,9 kB | .jpg | 352.778 x 235.303 mm - 1000 x 667 Pixel - 72 dpi

| 27,4 kB | .png | 74.083 x 49.389 mm - 210 x 140 Pixel - 72 dpi

### Maßzeichnung Grundgerät



ID: 5tesfg01

| 53,9 kB | .cdr |

| 6,1 kB | .png | 74.083 x 77.611 mm - 210 x 220 Pixel - 72 dpi

| 186,1 kB | .jpg | 352.778 x 370.064 mm - 1000 x 1049 Pixel - 72 dpi

K.A. Schmersal GmbH & Co. KG, Möddinghofe 30, 42279 Wuppertal

Die genannten Daten und Angaben wurden sorgfältig geprüft. Abbildungen können vom Original abweichen.

Weitere technische Daten finden Sie in der Betriebsanleitung. Technische Änderungen und Irrtümer vorbehalten.

Generiert am: 22.06.2022, 15:43