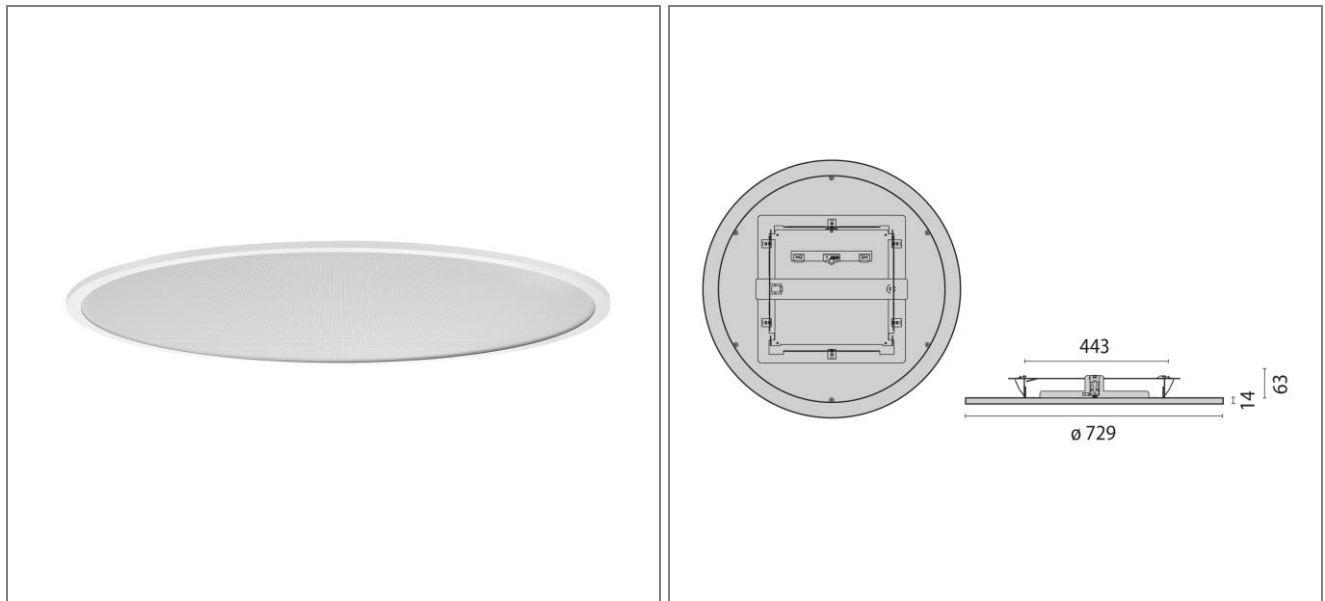


**ART.:** 8777561763410

**FL ROUND 777 RE MP**



Art. 8777561763410 Runde Einbauleuchte FL 777 ROUND mit Hochleistungs-LED. Leuchtenleistung 69W. Fortschrittliche Flächenleuchte schafft beispiellose Symbiose aus Allgemein- und Arbeitsplatzbeleuchtung. Besonders filigranes und innovatives Design. Geprägt durch klare und runde Formensprache entsteht eine harmonische Integration ins Deckenbild und Umgebung. Besonders edel und architekturunterstützend. Konzipiert für vielfältige Anwendungs- und Planungsvariationen. Leuchtenrahmen aus Aluminiumdruckguss. Kratzfeste Oberflächenausführung durch hochwertige Pulverbeschichtung nach RAL 9016 (Verkehrsweiß, struktur). Prismatische Lichtoptik mit LED-SideLight-Einspeisung. Integrierter hochtransmittierender Lichtleiter aus PMMA. Direkt strahlend. Homogene Leuchtdichteverteilung über die gesamte Lichtaustrittsfläche (LED SideLight-Technologie). Blendfreie Mikroprismenabdeckung sorgt für eine attraktive Raumatmosphäre. Hohe Lichtqualität unterstützt anspruchsvolle Sehaufgaben. Inkl. Konstantstromkonverter. Statisch. Schutzklasse I. Schutzart IP20. LBS / ILCOS: DSL. Lichtfarbe Neutralweiß, Farbtemperatur 4000K. Leuchtenlichtstrom 7890 lm. Leuchteneffizienz 114 lm/W. Allgemeiner Farbwiedergabeindex Ra > 80. LED-Lebensdauer L80 B10 bei 50.000h. Farbtoleranz nach MacAdam ≤ 3 SDCM. Außendurchmesser 729 mm. Höhe 63 mm. Deckenausschnitt 443x443 mm. Einbautiefe 65mm. Gewicht 12 kg.

<b>Leuchtenlichtstrom</b>	7890 lm
<b>Anschlussleistung</b>	69 W
<b>Leuchteneffizienz</b>	114 lm/W
<b>Farbtemperatur</b>	4000K
<b>Betriebsgerät</b>	EVG Standard
<b>Rug</b>	≤ 22

