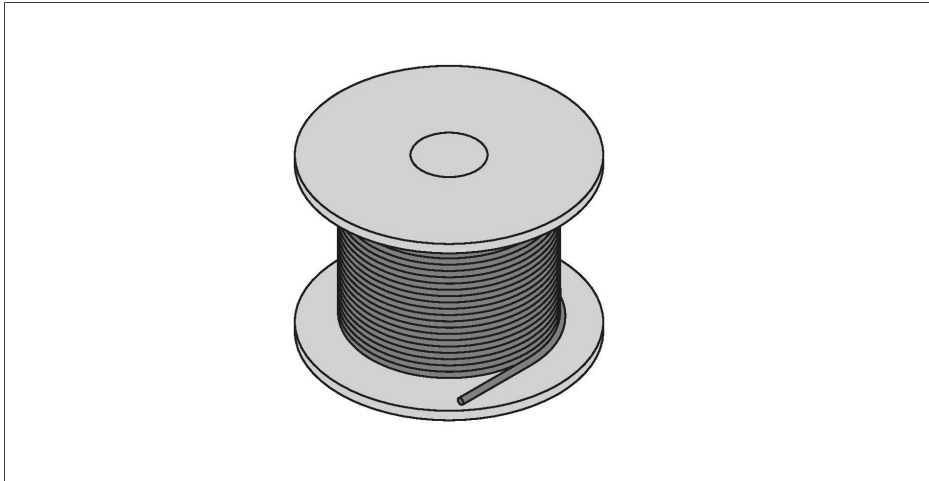


CABLE2X0.50-XX-PVC-BU-100M/TEB

Aktuator- und Sensorleitung / PVC – Meterware



Merkmale

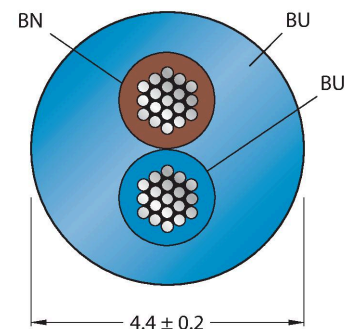


- 2-polig
- Mantelmaterial: PVC
- Mantelfarbe: blau
- flammwidrig
- chemikalien- und ölbeständig
- mikrobe- und hydrolysefest
- LABS-frei
- Zulassung: cULus
- RoHS-konform
- 2-polig
- Leitungslänge: 100 Meter

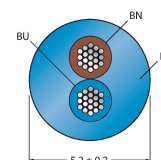
Technische Daten

| | |
|--|--------------------------------|
| Typ | CABLE2X0.50-XX-PVC-BU-100M/TEB |
| Ident-No. | 6628658 |
| Polzahl | 2 |
| Leitung | |
| Leitungsdurchmesser | Ø 5.2 mm ±0.20 |
| Leitungslänge | 100 m |
| Leitungsmantel | PVC, Blau |
| Aderisolierung | PVC |
| Aderquerschnitt | 2 x 0.5 mm ² |
| Litzenaufbau | 64 x 0.1 mm |
| Aderfarben | BN, BU |
| Elektrische Eigenschaften bei +20 °C | |
| Bemessungsspannung | 300 V |
| Prüfspannung | 2000 V |
| Strombelastbarkeit | 4 A |
| Isolationswiderstand | > 30.5 MΩ/km |
| Durchgangswiderstand | max. 57 Ω/km |
| Nom. Kapazität | 0.89 pF/m |
| Nom. Induktivität | 1.25 mH/km |
| Mechanische und chemische Eigenschaften | |
| Biegeradius (ortsfeste Verlegung) | ≥ 5 x Ø |
| Biegeradius (flexibler Einsatz) | ≥ 10 x Ø |
| Umgebungstemperatur im ruhenden Zustand | -40...+105 °C |
| Umgebungstemperatur in Bewegung | 0...+80 °C |

Leitungsquerschnitt



Überschrift Anschlussbild



Montagezubehör

| | | | | | |
|----------------------|---------|--|----------------------------------|---------|---|
| TORQUE-WRENCH-SET-AS | 6936170 | Drehmomentschlüsselset; Griff mit einstellbarem Drehmoment 0.4 - 1.0 Nm, Einstellwerkzeug Drehmoment, Gabelschlüssel für M8 (SW9), Gabelschlüssel für M12 (SW14) | BLANK-LABEL-FOR-CORDSETS-TEL-TXL | 6936206 | Kennzeichenschilder für TEL- und TXL-Leitungen; Schildlänge: 18 mm, Schildhöhe: 4 mm, Material: Polycarbonat (PC), Farbe: weiß, halogenfrei und flammwidrig |
| | | | | | |

Anschlusszubehör

| Maßbild | Typ | Ident-No. | |
|---------|-----------------------|-----------|---|
| | LABEL-HOLDER-FLEX-PVC | 100048170 | PVC-Schildträger zur Kennzeichnung von Verbindungsleitungen (Serie TEL/TXL); für Leitungsdurchmesser: min. 5 mm; Abmessung 4 x 18 mm; Liefereinheit: 50 Stk. pro Verpackung |