

Technisches Datenblatt

Einsteckdichtung EDK reinweiß

Artikelnummer: 2011700



Die Einsteckdichtung kann durch stufenweises Abschneiden dem jeweiligen Kabeldurchmesser angepasst werden.



TPE Thermoplastisches Elastomer

Stammdaten

Artikelnummer	2011700
Bezeichnung 1	Einsteckdichtung
Bezeichnung 2	für Kabel
Hersteller	OBO
Dimension	Ø40/5-32
Farbe	reinweiß; RAL 9010
Werkstoff	Thermoplastisches Elastomer
Kleinste VK-Einheit	25
Mengeneinheit	Stück
Gewicht	0,534 kg
Gewichtseinheit	kg/100 St.
CO Fußabdruck (GWP) Cradle-to-Gate	0,0318 kg COe / 1 Stück

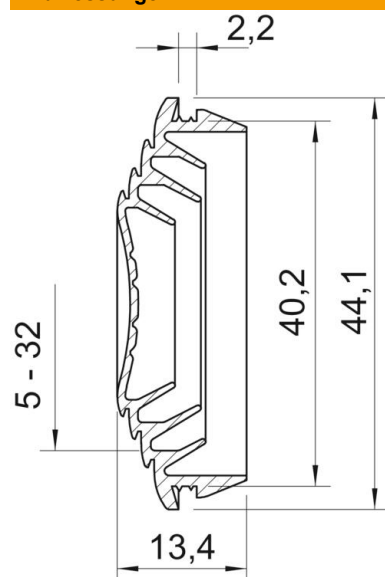
Technisches Datenblatt

Einsteckdichtung EDK reinweiß

Artikelnummer: 2011700



Abmessungen



Maß A	2,2 mm
Maß D1	44,1 mm
Maß D2	40,2 mm
Maß D3	5 mm
Maß D4	14 mm
Maß D5	15 mm
Maß D6	18
Maß D7	20
Maß D8	25
Maß D9	32
Maß L	13,4 mm

Technische Daten

Ausführung	abschneidbar
für Durchmesser max.	32 mm
für Durchmesser min.	5 mm
für Wandstärke max.	2,2
für Wandstärke min.	2,2
Größe	M40
Halogenfrei	ja
Nenndurchmesser	40 mm
Schutzart	IP55