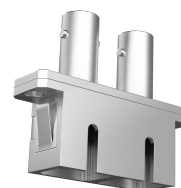
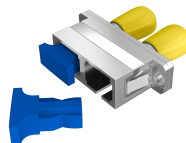
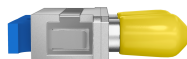
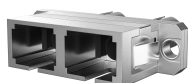
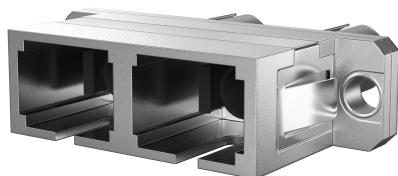


DATENBLATT

Kupplung SC-ST Duplex OS2 Metallgehäuse



Beschreibung

ST-SC Duplex Kupplungen im Metallgehäuse. Passen in SC-Duplex Ausbrüche. Befestigungsmöglichkeit über M2 Gewindeschrauben diese sind im Lieferumfang enthalten.

Allgemeine Daten

Befestigungsart	Schraube/einrasten
Gehäuse Ausführung	Mit Flansch

General data

Höhe	9,4 mm
Interner Shutter	Nein
Zubehör	Metrische Schraube

Mechanical characteristics

Werkstoff der Hülse	Keramik
Staubschutzkappe	Ja
Werkstoff des Gehäuses	Metall
Bauform	SC-Duplex

Dieses Datenblatt wurde maschinell am 24-02-2025 erzeugt. Technische Änderungen vorbehalten.



DATENBLATT

Kupplung SC-ST Duplex OS2 Metallgehäuse

Kabelaufbau

Steckverbindertyp Anschluss 2	SC-Duplex
Steckverbindertyp Anschluss 1	ST-Duplex

Abmessungen

Breite	35,0 mm
Länge	27,4 mm

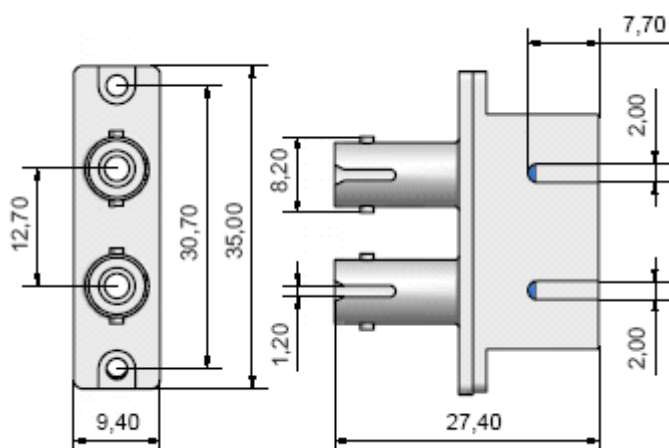
Umgebungsbedingungen

Betriebstemperatur	-40 - 75 °C
Lagertemperatur	-55 - 85 °C

Verfügbare Varianten

ArtNr.	Bezeichnung	Ausführung	Kategorie	Farbe	Einfügedämpfung 1310nm	Geeignet für Faserart
53320.34	Kupplung SC-ST Duplex OS2 Metallgehäuse	PC	OS2	metall	< 0,2 dB	Singlemode

Zeichnungen



Dieses Datenblatt wurde maschinell am 24-02-2025 erzeugt. Technische Änderungen vorbehalten.

