

AP000020 ZUBEHÖR • MONTAGE

Zubehör Laser, Flansch, 14x55x32mm, Befestigungsmaterial und Präzisionsflansch, Aluminium



MECHANISCHE EIGENSCHAFTEN

Ausführung	Flansch
Befestigungsart	Schrauben
Breite	32 mm
Durchmesser der Schraubbefestigung	4.5
Höhe	14 mm
Länge	55 mm
Oberfläche	unbehandelt
Werkstoff	Aluminium

SONSTIGE EIGENSCHAFTEN

Lieferumfang	Befestigungsmaterial und Präzisionsflansch
--------------	--

Weiteres

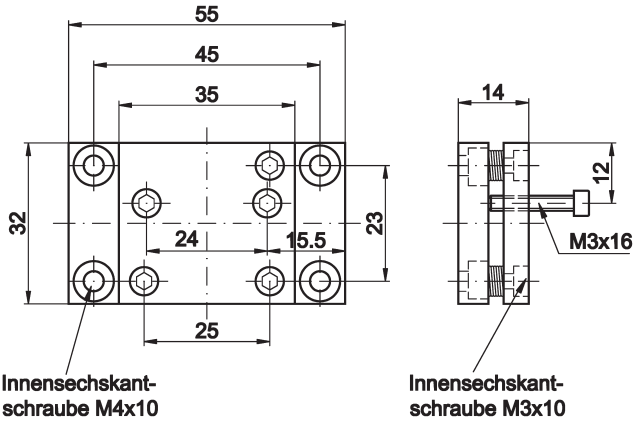
Verpackungsmaße	70mm x 29.0mm x 120mm
Versandgewicht	0.05kg
Warennummer	76169990

Klassifizierung

ipf Produktgruppe	900
eClass 8.0	27279202
eClass 9.0	27273701
eClass 9.1	27273701
ETIM-5.0	EC002625
ETIM-6.0	EC002625
ETIM-7.0	EC002625

Anschluss

Massbild



Einbau



Einbau / Installation darf nur durch eine Elektrofachkraft erfolgen!

Entsorgung



Sicherheitshinweise

Bitte vergewissern Sie sich vor Inbetriebnahme, dass alle ggf. in der Produktdokumentation aufgeführten Sicherheitshinweise beachtet wurden.

Bei direkter Auswirkung auf die Personensicherheit ist die Anwendung dieser Produkte untersagt.

LED-Lichtsysteme können sehr intensive Strahlung erzeugen, die bei unsachgemäßer Verwendung ggf. die Augen schädigen kann. Für Schäden, die durch unsachgemäßen Gebrauch oder Anschluss entstehen, kann der Hersteller nicht verantwortlich gemacht werden.