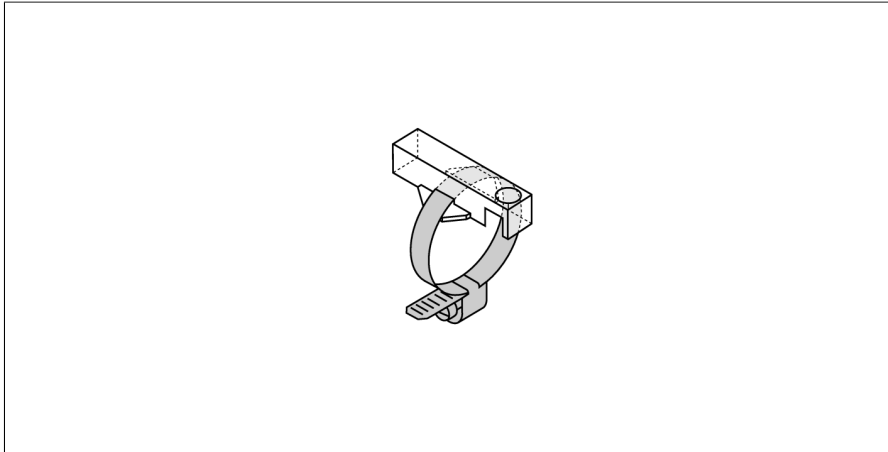
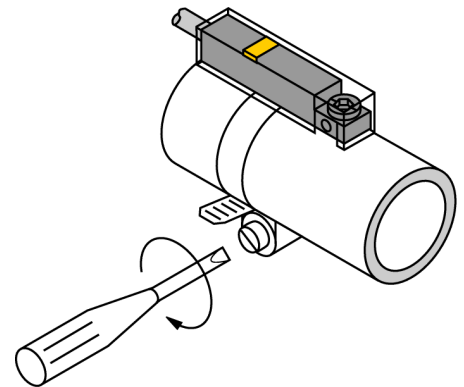


Zubehör

Klemmstück mit Montageband für Rundzylinder oder Zugankerzylinder KLR1-ASB2



- Montage auf Rundzylindern
- Zylinderdurchmesser: 10...19 mm
- Kunststoff: Trogamid



Typ	KLR1-ASB2
Ident-No.	6970601
Bauform	Zubehör, INT
Abmessungen	33 x 15 x 9 mm
Gehäusewerkstoff	Kunststoff, Trogamid
Klemmstück passend zu Zylinderdurchmesser	10...19 mm