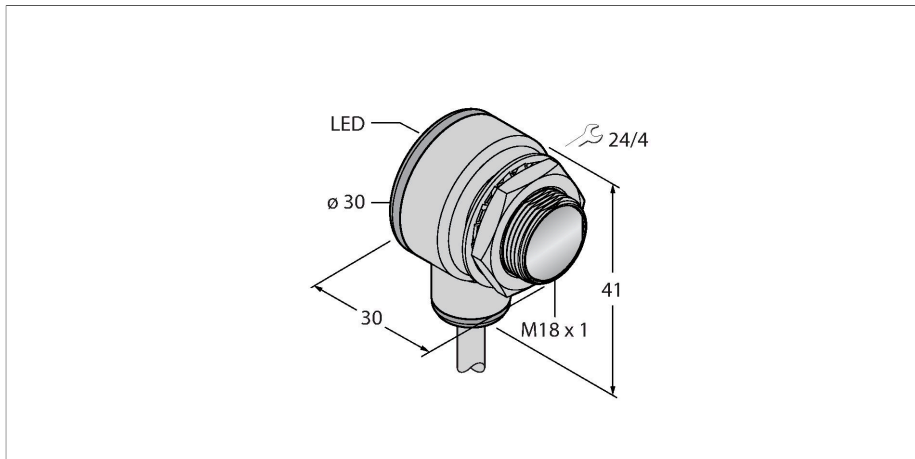


# TM18AP6FF50

## Opto-Sensor – Reflexionslichttaster mit fester Hintergrundausbldung



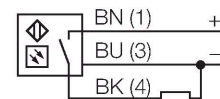
### Technische Daten

Typ	TM18AP6FF50
Ident-No.	3042014
<b>Optische Daten</b>	
Funktion	Näherungsschalter
Betriebsart	Hintergrundausbldung, nicht einstellbar
Lichtart	Rot
Wellenlänge	660 nm
Reichweite	0...50 mm
<b>Elektrische Daten</b>	
Betriebsspannung	10...30 VDC
Leerlaufstrom	≤ 25 mA
Kurzschlusschutz	ja / taktend
Verpolungsschutz	ja
Ausgangsfunktion	Schließer, hellschaltend, PNP
Schaltfrequenz	≤ 220 Hz
Bereitschaftsverzug	≤ 100 ms
Ansprechzeit typisch	< 3 ms
<b>Mechanische Daten</b>	
Bauform	Quader mit Gewinde, TM18
Abmessungen	Ø 18 x 30 x 30 x 41 mm
Gehäusewerkstoff	Metall, Zinkdruckguss vernickelt
Linse	Kunststoff, Acryl
Elektrischer Anschluss	Kabel, 2 m, PVC
Aderzahl	3
Aderquerschnitt	0.5 mm <sup>2</sup>
Umgebungstemperatur	-40...+70 °C

### Merkmale

- Kabel, 2 m
- Schutzart IP67
- Umgebungstemperatur: -40...+70 °C
- Metallgehäuse
- Betriebsspannung: 10...30 VDC
- PNP-Schaltausgang, hellschaltend

### Anschlussbild



### Funktionsprinzip

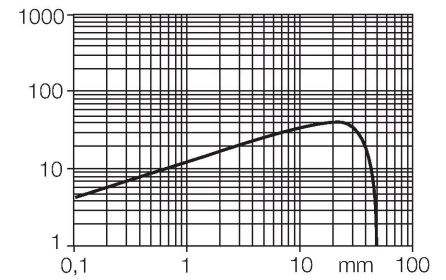
Sender und Empfänger sind in demselben Gehäuse untergebracht. Die Lichtreflexion an einem Objekt wird erfasst und führt zum Schalten des Sensors. Dabei hängt der Schaltabstand in hohem Maße vom Reflexionsvermögen des Objektes ab.

Reichweitenkurve

Funktionsreserve in Abhängigkeit von der Reichweite

## Technische Daten

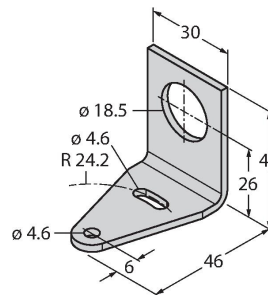
Schutzart	IP67
Besondere Merkmale	gekapselt Wash down
Betriebsspannungsanzeige	LED, grün
Schaltzustandsanzeige	LED, gelb
Fehlermeldung	LED, grün, blinkend
Anzeige der Funktionsreserve	LED
Alarmanzeige	LED gelb blinkend
<b>Tests/Zulassungen</b>	
MTTF	448 Jahre nach SN 29500 (Ed. 99) 40 °C
Zulassungen	CE, UL



## Montagezubehör

**SMBT18Y** 3069554  
 Montagewinkel, rechtwinklig, für Sensoren mit 18 mm Gewinde, 15.3 mm Durchführung für Kabel oder M12 x 1 Stecker

**SMB18A** 3033200  
 Montagehalterung, rechtwinklig, Edelstahl, für Sensoren mit 18-mm-Gewinde



**SMBAMS18P** 3073134  
 Montageplatte, Edelstahl, für Sensoren mit 18mm Gewinde

