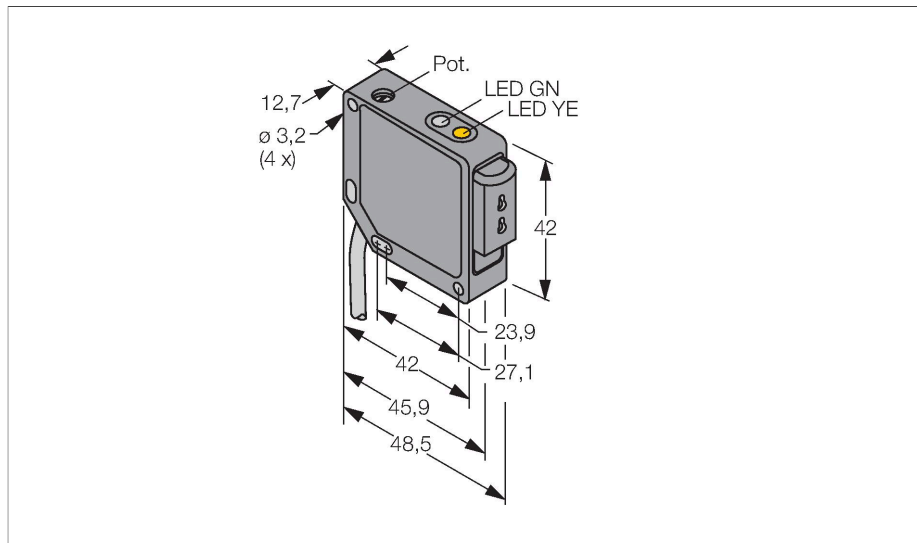


QM42VP6FP

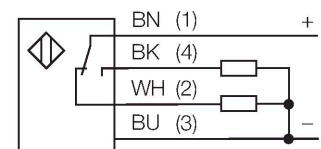
Opto-Sensor – Lichtleiter-Sensor für Kunststofflichtleiter



Merkmale

- Kabel, PVC, 2 m, 4-draht
- Metallgehäuse, ZN, schwarz
- Schutzart IP67
- Empfindlichkeitseinstellung über Potentiometer
- Betriebsspannung 10...30 VDC
- PNP-Schaltausgang
- Heil- / Dunkelschaltung

Anschlussbild



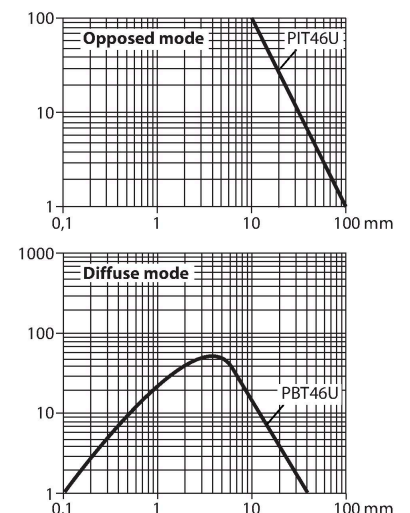
Technische Daten

| | |
|----------------------------|---|
| Typ | QM42VP6FP |
| Ident-No. | 3045783 |
| Optische Daten | |
| Funktion | Lichtleiter-Sensor für Kunststofflichtleiter |
| Lichtleiterart | Kunststoff |
| Lichtart | Rot |
| Wellenlänge | 660 nm |
| Elektrische Daten | |
| Betriebsspannung | 10...30 VDC |
| Restwelligkeit | < 10 % U _{ss} |
| DC Bemessungsbetriebsstrom | ≤ 100 mA |
| Leerlaufstrom | ≤ 30 mA |
| Kurzschlusschutz | ja |
| Verpolungsschutz | ja |
| Ausgangsfunktion | Schließer/Öffner, PNP |
| Bereitschaftsverzug | ≤ 100 ms |
| Ansprechzeit typisch | < 0.25 ms |
| Überstromauslösung | > 150 mA |
| Einstellmöglichkeit | Potentiometer |
| Mechanische Daten | |
| Bauform | Quader, QM42 |
| Abmessungen | 48.5 x 12.7 x 42 mm |
| Gehäusewerkstoff | Metall, Zinklegierung Druckguss, schwarz lackiert |
| Elektrischer Anschluss | Kabel, 2 m, PVC |

Funktionsprinzip

Bei beengten Einbaubedingungen oder bei hohen Temperaturen, sind oft Glas- oder Kunststoff-Lichtwellenleiter die optimale Lösung. Lichtwellenleiter leiten das Licht vom Sensor zu einem entfernten Objekt. Mit Einzel-Lichtwellenleitern lassen sich Einweglichtschranken erzeugen, mit Gabel-Lichtwellenleitern Reflexionslichttaster.

Reichweitenkurve



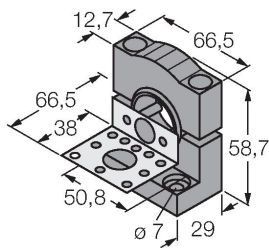
Technische Daten

| | |
|------------------------------|---------------------|
| Aderzahl | 4 |
| Aderquerschnitt | 0.5 mm ² |
| Umgebungstemperatur | -20...+70 °C |
| Relative Luftfeuchtigkeit | 0...90 % |
| Schutzart | IP67 |
| Besondere Merkmale | Wash down |
| Betriebsspannungsanzeige | LED, grün |
| Schaltzustandsanzeige | LED, gelb |
| Fehlermeldung | LED, grün, blinkend |
| Anzeige der Funktionsreserve | LED |
| Alarmanzeige | LED gelb blinkend |
| Tests/Zulassungen | |
| Zulassungen | CE, cURus |

Montagezubehör

SMB30SK

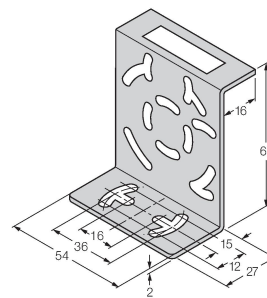
3052523



Montagewinkel, PBT-schwarz, mit Montageplatte, Edelstahl, für Bauformen mit 18mm Gewinde, QM42/QMT42

SMB46S

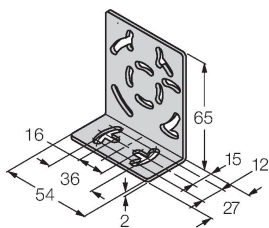
3048748



Montagewinkel, Edelstahl, für Bauformen QS18, QS30, MINI-BEAM, QM42/QMT42

SMB46L

3048747



Montagewinkel, Edelstahl, für Bauformen QS18, QS30, MINI-BEAM, QM42/QMT42

Funktionszubehör

| Maßbild | Typ | Ident-No. | |
|---------|-------|-----------|---|
| | BT23S | 3017276 | Glas-Lichtwellenleiter, Betriebsart: Lichttaster, Messing-Gewindehülse, Bündeldurchmesser 3,2 mm, flexibler Edelstahlmantel, für Umgebungstemperaturen -140...+250 °C |

| | | | |
|--|-------|---------|---|
| | IT23S | 3017355 | Glas-Lichtwellenleiter, Betriebsart: Lichtschranke, Messing-Gewindehülse, Bündeldurchmesser 3,2 mm, flexibler Edelstahlmantel, für Umgebungstemperaturen -140...+250 °C |
|--|-------|---------|---|