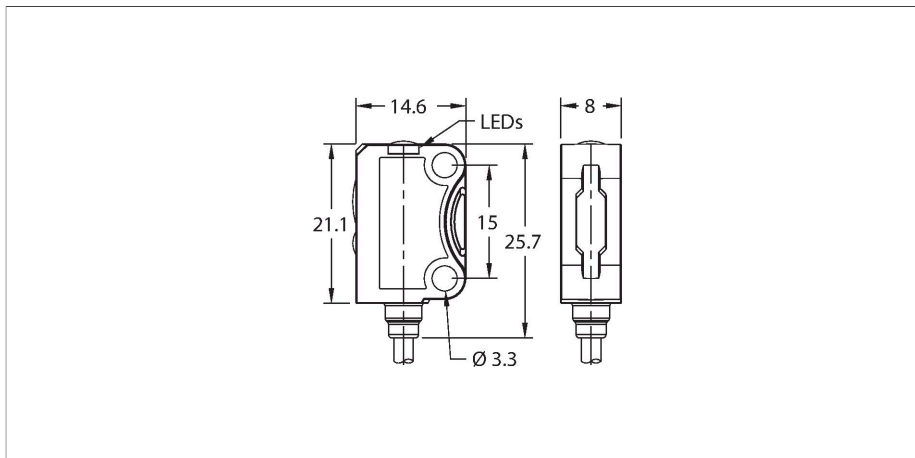


VS8LEJ

Opto-Sensor – Einweglichtschranke, Laser-Sender



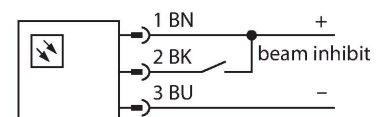
Technische Daten

Typ	VS8LEJ
Ident-No.	3803482
Optische Daten	
Funktion	Einwegschranke
Betriebsart	Laser-Sender
Lichtart	Rot
Wellenlänge	655 nm
Laserklasse	▲ 1
Reichweite	0...3000 mm
Elektrische Daten	
Betriebsspannung	10...30 VDC
Restwelligkeit	< 10 % U _{ss}
DC Bemessungsbetriebsstrom	≤ 20 mA
Kurzschlusschutz	ja / taktend
Verpolungsschutz	ja
Bereitschaftsverzug	≤ 300 ms
Ansprechzeit typisch	< 0.5 ms
Mechanische Daten	
Bauform	Quader, VS8
Abmessungen	14.6 x 8 x 25.7 mm
Gehäusewerkstoff	Kunststoff, schwarz
Linse	Kunststoff, PMMA
Elektrischer Anschluss	Kabel, 2 m, PVC
Aderzahl	4
Umgebungstemperatur	-20...+50 °C
Schutzart	IP67
Betriebsspannungsanzeige	LED, grün

Merkmale

- Anschluss über 2m Kabel, PUR
- ECOLAB zertifiziert
- Laser, Klasse 1, rot
- Betriebsspannung: 10...30 VDC
- Laser-LED über Eingang abschaltbar

Anschlussbild



Funktionsprinzip

Diese Miniatur-Optosensoren im robusten Gehäuse eignen sich zur Erkennung von Kleinteilen in rauen Umgebungen. Die hellen und gut sichtbaren Lichtflecke helfen bei der Erkennung von kleinsten Objekten. Geräte mit blauer Sende-LED sind ebenso erhältlich, wie Laser-Varianten. Die- 4-poligen Geräte verfügen allesamt über einen Teach-Eingang, der, neben dem Drucktaster an den Geräten, zur Einstellung des Sensors verwendet werden kann. So lässt sich der Schaltungspunkt einstellen oder das Ausgangsverhalten invertieren. Eine ECOLAB Zertifizierung für Geräte mit Kabelanschluss rundet das Angebot ab und erlaubt den Einsatz in Reinräumen oder der Lebensmittelindustrie.

Technische Daten

Anzeige der Funktionsreserve LED

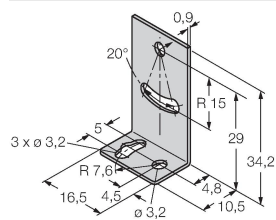
Tests/Zulassungen

Zulassungen CE
cULus

Montagezubehör

SMBQ12A

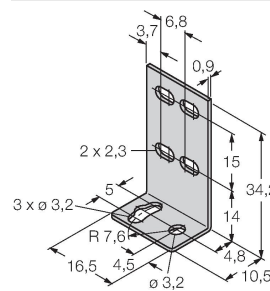
3074341



Montagewinkel; Werkstoff VA 1.4401, für Optosensor Bauform Q12

SMBQ12T

3073722



Montagewinkel; Werkstoff VA 1.4401, für Optosensor Bauform Q12

SMBVS8RA

3803492

Montagewinkel, für Sensoren der VS8-Serie, abgewinkelt, Edelstahl

SMBVS8DT

3803493

Befestigungsschelle, Kunststoff, schwarz, Für Sensoren der VS8-Serie