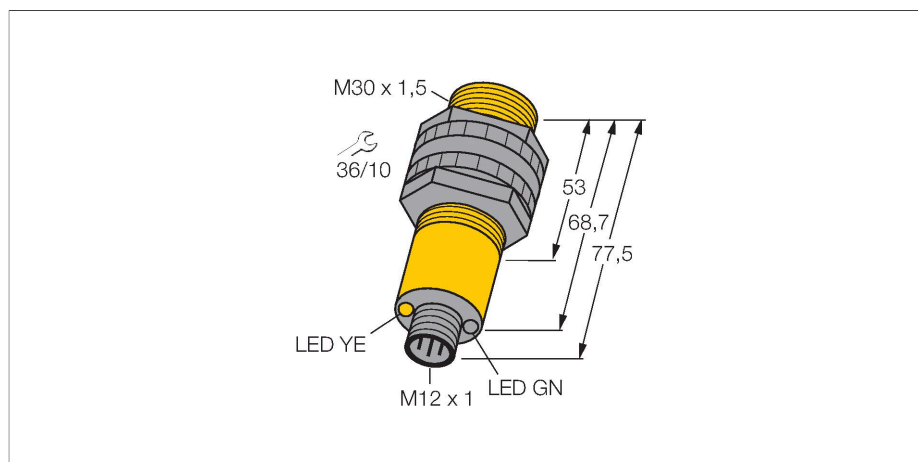


SMI306EQ

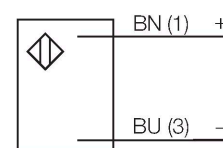
Opto-Sensor – Einweglichtschranke (Sender)



Merkmale

- Eigensicher (Ex ia)
- Betriebstemperatur: -40...+70° C
- Steckverbinder MINI, 3-polig
- Schutzart IP67
- Betriebsspannung: 10...30 VDC

Anschlussbild



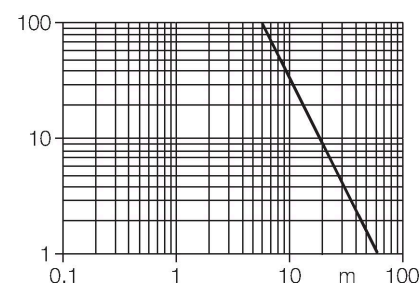
Technische Daten

Typ	SMI306EQ
Ident-No.	3035268
Optische Daten	
Funktion	Einwegschanke
Betriebsart	Sender
Lichtart	IR
Wellenlänge	950 nm
Reichweite	0...140000 mm
Elektrische Daten	
Betriebsspannung	10...30 VDC
Restwelligkeit	< 10 % U _{ss}
Bereitschaftsverzug	≤ 0 ms
Ansprechzeit typisch	< 10 ms
Mechanische Daten	
Bauform	Gewinderohr, S30
Abmessungen	Ø 30 x 77.5 mm
Gehäusewerkstoff	Kunststoff, Thermoplastischer Kunststoff
Linse	Kunststoff, Acryl
Elektrischer Anschluss	Steckverbinder, 7/8", PVC
Aderzahl	3
Umgebungstemperatur	-40...+70 °C
Schutzart	IP67
Besondere Merkmale	gekapselt
Betriebsspannungsanzeige	LED, grün
Anzeige der Funktionsreserve	LED
Tests/Zulassungen	
Zulassungen	CE, UL, CSA

Funktionsprinzip

Einweglichtschranken bestehen aus einem Sender und einem Empfänger. Sie werden so installiert, dass das Licht vom Sender genau auf den Empfänger trifft. Unterbricht oder schwächt ein Objekt den Lichtstrahl, wird ein Schaltvorgang ausgelöst. Überall dort, wo lichtundurchlässige Objekte erfasst werden sollen, sind Einweglichtschranken die verlässlichsten optoelektronischen Sensoren. Der hohe Kontrast zwischen Hell- und Dunkelzustand und die sehr hohen Funktionsreserven, die für diese Betriebsart typisch sind, erlauben einen Betrieb über große Distanzen hinweg und unter schwierigen Bedingungen.

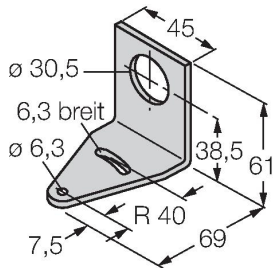
Reichweitenkurve
Funktionsreserve in Abhängigkeit von der Reichweite



Montagezubehör

SMB30A

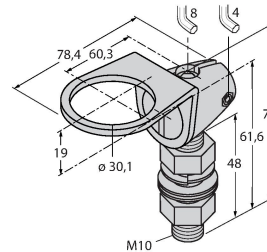
3032723



Montagewinkel, rechtwinklig,
Edelstahl, für Sensoren mit 30mm
Gewinde

SMB30FAM10

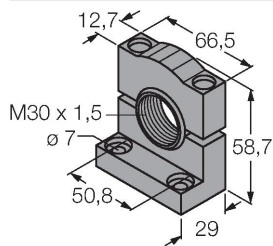
3011185



Montagewinkel, Edelstahl, für 30mm-
Gewinde, Gewinde M10 x 1,5

SMB30SC

3052521



Montagehalterung, PBT-schwarz,
für Sensoren mit 30-mm-Gewinde,
ausrichtbar

SMBAMS30P

3073135



Montageplatte, Edelstahl, für
Sensoren mit 30 mm Gewinde