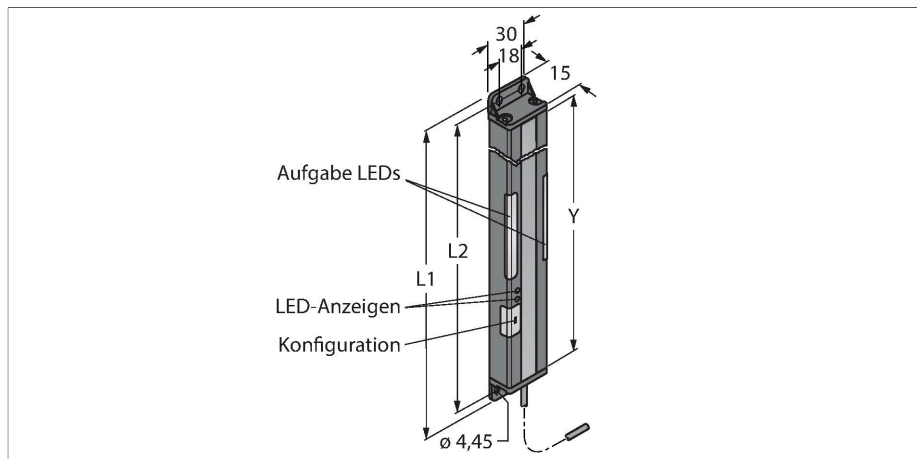


# PVA100P6E

## Pick-to-Light – Bestückungssensor

### Lichtgitter



### Merkmale

- Überwachungsfeldhöhe Y: 100 mm
- Gesamthöhe L1: 137,8 mm
- 5 strahliges System mit 25 mm Strahlabstand
- Sender
- Reichweite bis zu 2 m
- hell- / dunkelschaltend
- Frequenzwahl zum Schutz vor gegenseitiger Beeinflussung
- Betriebsspannung 12...30 VDC
- Eingang der Arbeitsanforderungsleuchte +24 VDC
- Schutzart IP62

### Anschlussbild



### Funktionsprinzip

Sowohl Sender als auch Empfänger dieses für Fehlererkennung und Kommissioniervorgänge einsetzbaren Lichtvorhangs besitzt eine gut sichtbare Arbeitslampe, die das Bedienungspersonal an Montagebändern durch die richtige Teileaufnahmefolge führt. Auf diese Weise werden Fälle von fehlenden Teilen und falsche Montagereihenfolgen vermieden. Eine Steuerung gibt den Arbeitsablauf vor und leitet über die Rückmeldung des Lichtvorhangs den nächsten Arbeitsschritt ein. Ein Fehlgriff wird sofort erkannt und durch rot blinkendes Licht angezeigt.

### Technische Daten

Typ	PVA100P6E
Ident-No.	3050784
<b>Signal- und Anzeigedaten</b>	
Einsatzzweck	Pick-to-Light
Funktion	Einwegschranke
max. Reichweite	2000 mm
Lichtart	IR
Überwachungsfeldhöhe	100 mm
Anzahl der Strahlen	5
Optische Auflösung	25 mm
Tasterfunktion	Tastend
Merkmale Farbe 1	Grün, Einstellbar über DIP Schalter
<b>Elektrische Daten</b>	
Betriebsspannung	12...30 VDC
Max. Stromaufnahme pro Farbe	62 mA
Eingangstyp	Bipolar (PNP/NPN)
Ansprechzeit typisch	< 20 ms
<b>Mechanische Daten</b>	
Bauform	Quader, PVA
Abmessungen	137.8 x 30 x 15 mm
Gehäusewerkstoff	Metall, AL, schwarz
Fensterwerkstoff	Acryl, klar
Elektrischer Anschluss	Kabel, 2 m, PVC
Aderzahl	4
Umgebungstemperatur	0...+50 °C

## Technische Daten

Schutzart IP62

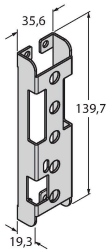
Tests/Zulassungen

Zulassungen CE, cURus

## Montagezubehör

SMBPVA5

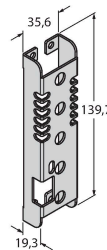
3056500



Montagehalterung, für PVA100, kaltgewalzter Stahl, Aussparung für DIP-Schalter-Bank

SMBPVA5A

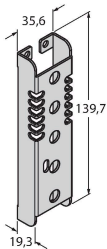
3062446



Montagehalterung, für PVA100, kaltgewalzter Stahl, Aussparung für DIP-Schalter-Bank, Schutz für Leuchtanzeige

SMBPVA5AB

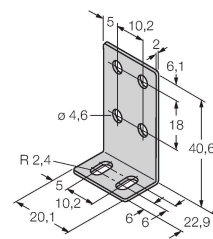
3070805



Montagehalterung, für PVA100, kaltgewalzter Stahl, keine Aussparung für DIP-Schalter-Bank, Schutz für Leuchtanzeige

SMBPVA1

3056884



Montagewinkel, für PVA und PVD, Edelstahl, Set bestehend aus 2 Winkeln und Schrauben