



lichtline



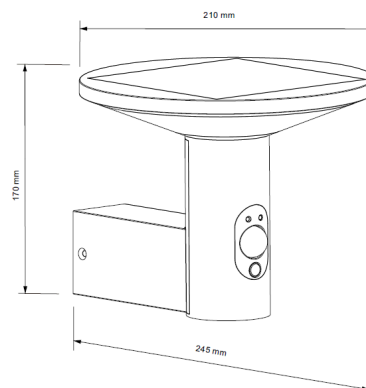
Mandulis
CIRCLE
 Solar-Wandleuchte

Art.-Nr.: PRDX27798
 EAN: 4897106860531

- solarbetriebene Außenleuchte in IP54
- mit integriertem PIR-Bewegungssensor, 3 Betriebsmodi wählbar
- bis zu 40 h Laufzeit mit hochwertigen, austauschbaren SAMSUNG®-Akkus



TECHNISCHE ZEICHNUNG

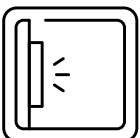


LICHTTECHNIK

Leuchtenlichtstrom	260 lm
Lichtfarbe	weiß
Farbtemperatur	3.000 K
Lichtausbeute	74 lm/W
Abstrahlwinkel	130°
Abstrahlcharakteristik	symmetrisch
Lichtaustritt	direkt
Farbwiedergabeindex	> 85
Farbkonsistenz	< 4 SDCM
LED-Anzahl	60 Stück
Flickerfrei	ja
UGR quer (4H, 8H)	
UGR längs (4H, 8H)	
Farbtemperatur einstellbar	nein
Lichtstrom einstellbar	nein
Photobiologische Klasse	RG0
Nennlebensdauer [L80,B10]	60.000 h

ELEKTRISCHE EIGENSCHAFTEN

Systemleistung	3,5 W
Spannungsbereich [DC]	- 5 V DC
Durchgangsverdrahtung	nein
Leistungsfaktor	0,5
Schutzklasse	III

MONTAGE**BELASTBARKEIT**

Schutzart	IP54
Schlagfestigkeit	IK06
Betriebstemperatur	-15 bis +45 °C
UV-beständig	ja
Lagertemperatur	-25 bis +25 °C
Garantie	5 Jahre
D-Kennzeichnung	nein

MATERIAL

Gehäusematerial	Aluminium
Gehäusefarbe	anthrazit
Gehäuseoberfläche	pulverbeschichtet
Material der Abdeckung	PC
Abdeckung	diffus

ABMESSUNG

Gewicht	1,4 kg
Länge x Breite x Höhe	210 x 245 x 170 mm

LIEFERUMFANG

Solarleuchte inkl. Akku, Befestigungsmaterial

ZUBEHÖR

Erdspeiß f. Solarleuchten	4768100
---------------------------	---------

Die Natur braucht unsere Hilfe, um dem Klimawandel entgegenzuwirken. Nachhaltigkeit ist daher entscheidend. Ein effektiver Ansatz besteht darin, weniger Energie zu verbrauchen und erneuerbare Energien zu nutzen. **Die Umrüstung auf LED-Beleuchtung kann den Stromverbrauch um durchschnittlich 80% reduzieren.** In der Lichtbranche spielen effiziente Lichtquellen, optimierte Leuchten und elektronische Steuerungen eine wichtige Rolle für eine nachhaltige Entwicklung. Diese Maßnahmen sind größtenteils wiederverwertbar und sparen Kosten ein. Der Bund fördert solche Entwicklungen mit Fördergeldern. Auch **lichtline** setzt sich für die Umwelt ein und zeigt dies in Katalog und Datenblättern mit einem Umwelt-Icon.

Nachhaltigkeit bei lichtline

Unser Symbol zeigt dies durch 5 Kategorien:

1 Effizienz

Verdeutlicht die Effizienz und damit die CO₂ Ersparnis der Leuchte.

2 BEG Förderfähig

Mit der BEG-Förderung seit dem 01.01.2024 erhalten Sie Unterstützung für die Sanierung von Gebäuden, die dauerhaft Energiekosten einsparen und das Klima schützen.



3 Langlebigkeit

Die Leuchte ist besonders langlebig, verursacht sie weniger Wartungsaufwand und schont Ressourcen.

4 Verpackung

Wir achten auf nachwachsende Rohstoffe und den Müllverbrauch.

5 Elektronische Steuerungen

Kombinierbare Sensoren sorgen für immense Stromersparnisse durch Tag- und Nacht-Rhythmus oder Dimm-Funktionen.