

## Wandverteiler Kunststoff - VARIABOX - M

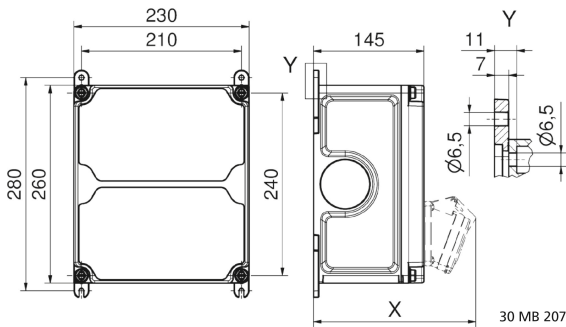


Artikelbeschreibung	
BALS-Art.-Nr	89009
EAN	4024941205429
Produktgruppe	VARIABOX - M
Gehäuse	hochwertiges, schlagfestes Kunststoffgehäuse (PBT), plombierbar, mit Außen- und Innenbefestigung, Oberteil gerade und seitlich anscharniert, Deckelschrauben unverlierbar, Absicherungselemente angeordnet unter durchsichtiger Betätigungsklappe mit bedienerfreundlicher OTC Mechanik (one touch close)
Bestückung	2 x Schutzkontaktsteckdose 16A 230V blau IP 44
Absicherung/Schutzmaßnahme	1 x FI-Schalter 25/0,03A 2p auf vorziehbarer Tragschiene montiert

<b>Artikelbeschreibung</b>	
Leitungseinführung/Anschlussmöglichkeit	1 x M12, 1 x M20, 2 x M25 oben (1-mal M25 links offen)  1 x M12, 1 x M20, 2 x M25 unten
Zusätzliche Informationen	Anschlußfertig verdrahtet auf Fi-Schalter Aufbau gemäß Z-Nr. Z120131
Vorschriften / Normen	DIN EN 61439-2
Schutzart	IP44
Gerätefarbe	Gehäuseunterteil schwarz ähnlich RAL 9017, Gehäuseoberteil grau RAL 7035
Geräte-Höhe	260mm
Geräte-Breite	230mm
Geräte-Tiefe	145mm
RDF-Faktor	1
Nennstrom InA	16

<b>Logistikdaten</b>	
Einzelgewicht	2,554 kg / Stück
Verpackungsart	Karton
Inhaltsmenge	1 ST
EAN	4024941205429
Länge	300 mm
Breite	270 mm

Logistikdaten	
Höhe	255 mm
Gewicht	2,79 kg
Volumen	20.655 ccm



Tiefenmaß/ depth X (mm)

Bezeichnung/ with	IP44	IP67
OTC-Klappe/ OTC operating window	180	180
Schutzk. Steckdose/domestic socket	162	205
CEE 16A 3p	200	200
CEE 16A 4p	204	202
CEE 16A 5p	207	205
CEE 32A 3p/4p	211	213
CEE 32A 5p	213	214
CEE 63A 3p/4p/5p	229	231