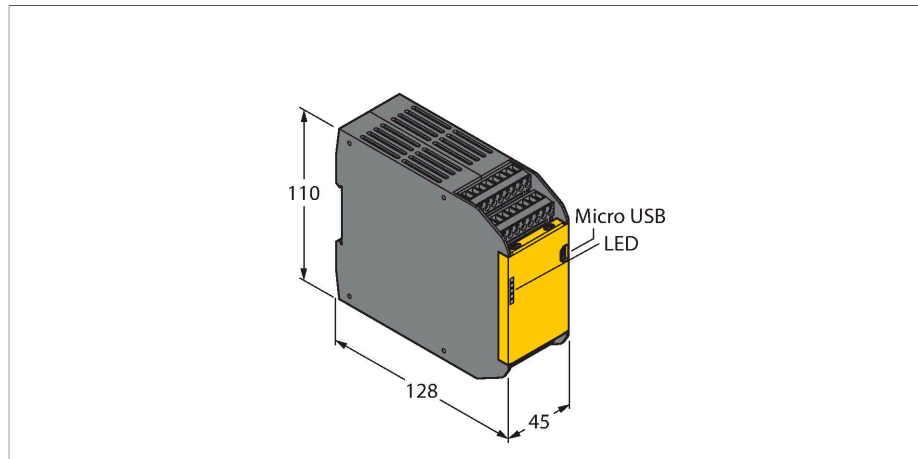


# XS26-2

## Sicherheitstechnik – Erweiterbarer programmierbarer Sicherheits-Controller



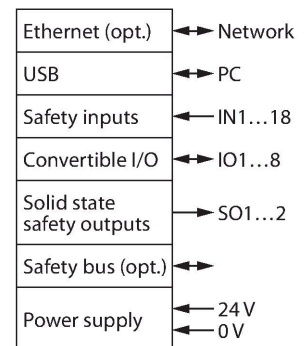
### Merkmale

- PLe nach ISO 13849-1
- SIL 3 nach IEC 61508 und IEC 62061
- Einstellung über Druck-Taster oder Software
- Erweiterbar mit Relais-, Eingangs- und Ausgangs-Module
- 26 Eingänge, 8 davon in Ausgänge konfigurierbar
- 2 unabhängige Sicherheitsausgänge
- Intuitive Programmierumgebung
- Betriebsspannung 24 VDC +20%
- Schutzart IP20
- Kostenlose Software im Lieferumfang enthalten

### Technische Daten

Typ	XS26-2
Ident-No.	3085061
Funktion	Controller
Betriebsspannung	20...28 VDC
Anzahl der sicheren Halbleiter-Ausgänge	2
Ansprechzeit typisch	< 10 ms
Bauform	Quader, XS26
Gehäusewerkstoff	Kunststoff
Elektrischer Anschluss	abziehbarer Klemmenblock, verpolsicher, Schraubanschluss
Umgebungstemperatur	0...+55 °C
Relative Luftfeuchtigkeit	0...90 %
Schutzart	IP20
<b>Tests/Zulassungen</b>	
Zulassungen	CE, cULus listed

### Anschlussbild



### Funktionsprinzip

Der Sicherheits-Controller kann mehrere Sicherheits-Relaisbausteine zur Anwendung von Sicherheitseingabegeräten wie z.B. Not-Aus-Schalter, Türverriegelungsschalter, Sicherheits-Lichtvorgänge, Zweihandsteuerungen, Sicherheitsmatten und anderen Schutzvorrichtungen ersetzen. Über die Software lässt sich der Sicherheits-Controller konfigurieren bzw. einstellen und generiert automatisch eine Schaltplan- und Kontaktplan-Logik. Zur Übertragung der über Software erstellten Konfiguration dient entweder ein serielles USB-Kabel oder eine XM-Speicherkarte über den Micro-USB-Port des Controllers.

## Anschlusszubehör

Maßbild	Typ	Ident-No.	
Kein Maßbild vorhanden/ No dimension drawing available	SC-TC2	3085078	Klemmenblock mit Zugfederklemmen; 8 Anschlüsse
Kein Maßbild vorhanden/ No dimension drawing available	SC-TS2	3085076	Klemmenblock mit Schraubklemmen; 8 Anschlüsse
Kein Maßbild vorhanden/ No dimension drawing available	SC-XMP2	3029482	Programmier-Adapter

## Funktionszubehör

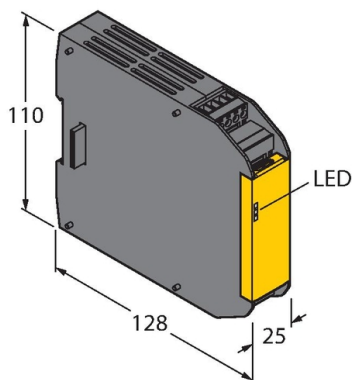
Maßbild	Typ	Ident-No.	
	SC-USB2	3029480	Seriell USB Kabel; Typ A zu Micro-B; Länge: 1,8m

Kein Maßbild vorhanden/  
No dimension drawing available

	SC-XM2	3029481	Externe Speicherkarte; Micro-B; EEPROM Konfiguration
--	--------	---------	--

Kein Maßbild vorhanden/  
No dimension drawing available

	CD ROM XS26-2 SAFETY CONTROLLER CONFIGUR	3090443	CD-ROM; Konfigurations Software; Bedienungsanleitung;
	XS8SI	3085070	Sicherheits-Eingangsmodul (8 Eingänge)



Maßbild	Typ	Ident-No.	
	XS16SI	3085069	Sicherheits-Eingangsmodul (16 Eingänge)
	XS2SO	3085072	Sicherheits-Ausgangsmodul (2 Ausgänge)
	XS4SO	3085073	Sicherheits-Ausgangsmodul (4 Ausgänge)
	XS1RO	3085074	Zwei-Kanal Sicherheits-Relaisausgang (1 Ausgang)

Maßbild	Typ	Ident-No.	
	XS2RO	3085075	Zwei-Kanal Sicherheits-Relaisausgang (2 Ausgänge)

