

har-modular Spacer 5 female with clip



Das Bild dient lediglich illustrativen Zwecken. Bitte beachten Sie die Produktbeschreibung.

Artikelnummer	02 52 900 0005
Beschreibung	har-modular Spacer 5 female with clip
HARTING eCatalogue	https://b2b.harting.com/02529000005

Bezeichnung

Kategorie	Steckverbinder
Baureihe	har-modular®
Bezeichnung	P Zwischenstück
Komponente	Federleiste
Kontaktbeschreibung	gerade Leermodul

Ausführung

Modulbreite	5,08 mm
Art der Verbindung	Motherboard to daughtercard Mezzanine
Leiterplattenbefestigung	mit Befestigungsclip
Hinweise	steckbar mit Messerleiste

Technische Kennwerte

Isolationswiderstand	$>10^{11} \Omega$
Grenztemperatur	-55 ... +125 °C
Steckzyklen	≥ 500
Isolierstoffgruppe	I (600 \leq CTI)
Hot plugging	nein
Moisture Sensitivity Level (MSL)	1 nach ECA/IPC/JEDEC J-STD-020D

Materialeigenschaften

Werkstoff	Polyamid (PA)
-----------	---------------



Pushing Performance
Since 1945

Materialeigenschaften

Materialbrennbarkeitsklasse nach UL 94	V-0
RoHS	konform
ELV Status	konform
China RoHS	e
REACH Annex XVII Stoffe	nicht enthalten
REACH ANNEX XIV Stoffe	nicht enthalten
REACH SVHC Stoffe	nicht enthalten
California Proposition 65 Stoffe	nicht enthalten
Anforderungssatz mit Gefährdungsstufen	R26

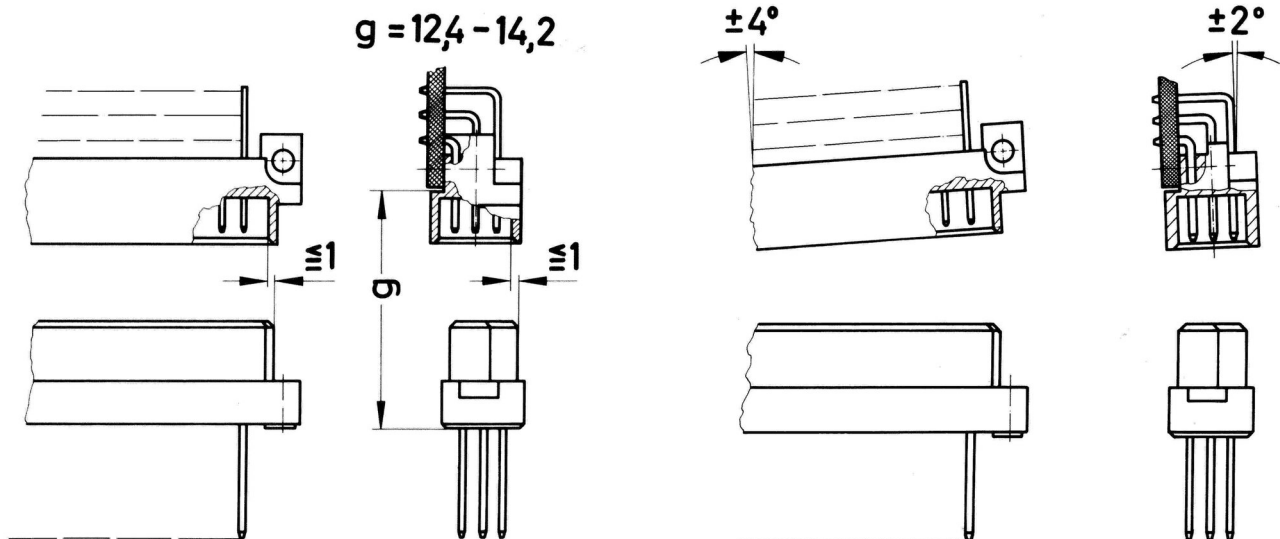
Normen und Zulassungen

UL / CSA	UL 1977 ECBT2.E102079 CSA-C22.2 No. 182.3 ECBT8.E102079
Bahnklassifizierung	F1/I2 gemäß NFF 16-101/102

Kaufmännische Daten

Packungsgröße	20
Ursprungsland	Rumänien
europäische Zolltarifnummer	85366990
GTIN	5713140197879
ETIM	EC002637
eCl@ss	27460201 Leiterplattensteckverbinder (Platinenanschluss)

Steckbedingungen



Um eine sichere Kontaktgabe zu gewährleisten und ein Beschädigen der Steckverbinder zu verhindern, sind nachfolgende Einbauhinweise zu beachten.

Diese Steckbedingungen entsprechen IEC 60603-2.

Die Steckverbinder sollen nur spannungslos betätigt werden.